

## HOJA DE DATOS DEL PRODUCTO

Stand: 2024-03-28

LAUDA Ultracool UC 14 W Enfriador circulación  
400 V; 3/PE; 50 Hz & 460 V; 3/PE; 60 Hz  
N.º de pedido: L003291

### Características de rendimiento

- Enfriador de circulación industrial altamente eficiente
- Mando a distancia LCD con cable de 5 m
- Posibilidad de manejo mediante servidor web
- Regulación de temperatura electrónica de 2 puntos
- Clase de protección IP 54 (para emplazamiento en el exterior)
- Bomba monobloc industrial con alta presión y caudal elevado
- Filtro de agua integrado
- Interfaz Ethernet integrada
- Conexiones para entrada y salida de agua en acero inoxidable
- Funcionamiento con líquidos no inflamables (agua, agua/glicol)
- Cumple las especificaciones relativas a la eficiencia energética establecidas en la Directiva de diseño ecológico 2009/125/CE
- Refrigeración del condensador por agua



### Opciones integrado

- Versión refrigerada por agua (W)



Temperatura de trabajo min.  
-10 °C



Temperatura de trabajo max.  
35 °C

LAUDA DR. R. WOBSEY GMBH & CO. KG  
Laudaplatz 1 • 97922 Lauda-Königshofen • DE

T + 49 (0) 9343 503-0  
info@lauda.de • www.lauda.de  
WEEE-Reg.-Nr.: DE 66 42 40 57

Kommanditgesellschaft: Sitz Lauda-Königshofen  
Registergericht Mannheim • HRA 560069

Persönlich haftende Gesellschafterin:  
LAUDA DR. R. WOBSEY Verwaltungs-GmbH  
Sitz Lauda-Königshofen  
Registergericht Mannheim • HRB 560226

Geschäftsführer:  
Dr. Gunther Wobser (Vors.), Dr. Mario Englert,  
Dr. Ralf Hermann, Dr. Marc Stricker  
Beirat: Dr. Gerhard Wobser

## HOJA DE DATOS DEL PRODUCTO

Stand: 2024-03-28

LAUDA Ultracool UC 14 W Enfriador circulación  
400 V; 3/PE; 50 Hz & 460 V; 3/PE; 60 Hz  
N.º de pedido: L003291

### Características técnicas

Rango de temperatura de trabajo	-10 ... 35 °C
Rango de temperatura ambiente	-15 ... 50 °C
Estabilidad de temperatura	0,5 ± K
Volumen de llenado máx.	35 L
Presión máx. bomba	3,9 bar (50 Hz), 5,6 bar (60 Hz)
Flujo máximo de la bomba (presión)	105 L/min (50 Hz); 128 L/min (60 Hz)
Energía de elevación nominal bomba	43,8 L/min
Rosca de conexión de la entrada / salida (interior)	Rp 1
Refrigeración por agua rosca de conexión (interior)	Rp 1
Dimensiones (an x pr x al)	720 x 910 x 1250 mm
Peso	172 kg
Nivel de intensidad acústica	64,7 dB(A)
SEPR	7,14
Alimentación de red	400 V; 3/PE; 50 Hz & 460 V; 3/PE; 60 Hz
Conector de red	---

Quedan reservadas las modificaciones técnicas

LAUDA DR. R. WOBSEY GMBH & CO. KG  
Laudaplatz 1 • 97922 Lauda-Königshofen • DE

T + 49 (0) 9343 503-0  
info@lauda.de • www.lauda.de  
WEEE-Reg-Nr.: DE 66 42 40 57

Kommanditgesellschaft: Sitz Lauda-Königshofen  
Registergericht Mannheim • HRA 560069

Persönlich haftende Gesellschafterin:  
LAUDA DR. R. WOBSEY Verwaltungs-GmbH  
Sitz Lauda-Königshofen  
Registergericht Mannheim • HRB 560226

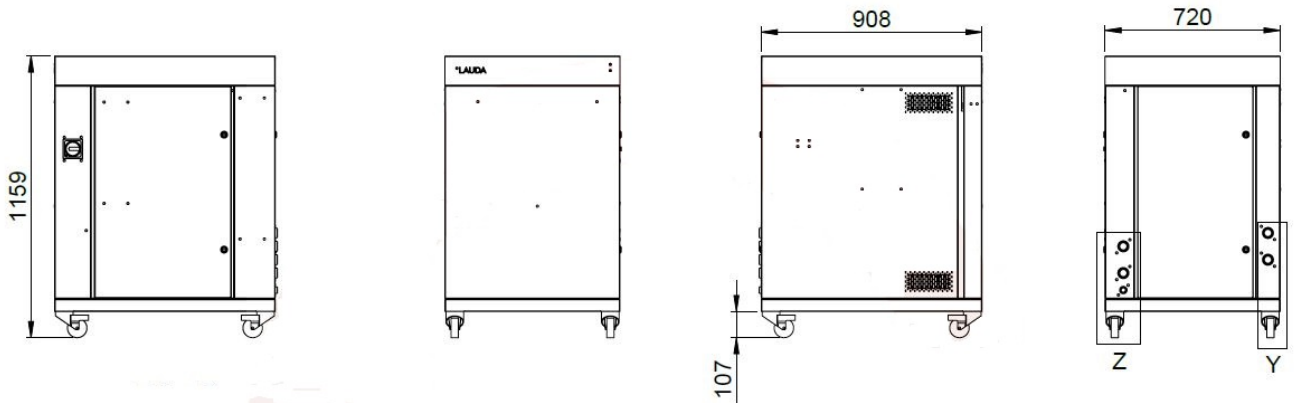
Geschäftsführer:  
Dr. Gunther Wobser (Vors.), Dr. Mario Englert,  
Dr. Ralf Hermann, Dr. Marc Stricker  
Beirat: Dr. Gerhard Wobser

## HOJA DE DATOS DEL PRODUCTO

Stand: 2024-03-28

LAUDA Ultracool UC 14 W Enfriador circulación  
 400 V; 3/PE; 50 Hz & 460 V; 3/PE; 60 Hz  
 N.º de pedido: L003291

Temperatura	Potencia de frío 50 Hz	Potencia de frío 60 Hz
25 °C	22,4 kW	22,4 kW
20 °C	20,3 kW	20,3 kW
15 °C	18,4 kW	18,4 kW
10 °C	15,8 kW	15,8 kW
5 °C	13,4 kW	13,4 kW
0 °C	11,1 kW	11,1 kW
-5 °C	9,3 kW	9,3 kW
-10 °C	7,6 kW	7,6 kW



Quedan reservadas las modificaciones técnicas

LAUDA DR. R. WOBSEY GMBH & CO. KG  
 Laudaplatz 1 • 97922 Lauda-Königshofen • DE

T + 49 (0) 9343 503-0  
 info@lauda.de • www.lauda.de  
 WEEE-Reg-Nr.: DE 66 42 40 57

Kommanditgesellschaft: Sitz Lauda-Königshofen  
 Registergericht Mannheim • HRA 560069

Persönlich haftende Gesellschafterin:  
 LAUDA DR. R. WOBSEY Verwaltungs-GmbH  
 Sitz Lauda-Königshofen  
 Registergericht Mannheim • HRB 560226

Geschäftsführer:  
 Dr. Gunther Wobser (Vors.), Dr. Mario Englert,  
 Dr. Ralf Hermann, Dr. Marc Stricker  
 Beirat: Dr. Gerhard Wobser