

## FICHE TECHNIQUE

Statut: 2024-03-28

LAUDA Ultracool UC 14 W Refroidisseur  
400 V; 3/PE; 50 Hz & 460 V; 3/PE; 60 Hz  
Numéro d'article: L003291

### Caractéristiques

- Unité compacte
- Télécommande LCD avec câble de 5 m
- Commande possible via serveur Web
- Régulateur électronique 2 points
- Niveau de protection: IP54 (installation extérieure)
- Pompe industrielle monobloc à haute pression et haut débit
- Filtre à eau inclus
- Interface Ethernet intégrée
- Raccordement d'entrée et sortie d'eau en acier inoxydable
- Opération avec liquides ininflammables (eau, mélange eau/glycol)
- Conformité avec les exigences d'efficacité énergétique de la directive 2009/125/CE sur l'écoconception
- Condenseur refroidit à l'eau



### Options incluses

- Refroidissement par eau (W)



Température de travail min.  
-10 °C



Température de travail max.  
35 °C

LAUDA DR. R. WOBSEY GMBH & CO. KG  
Laudaplatz 1 • 97922 Lauda-Königshofen • DE

T + 49 (0) 9343 503-0  
info@lauda.de • www.lauda.de  
WEEE-Reg.-Nr.: DE 66 42 40 57

Kommanditgesellschaft: Sitz Lauda-Königshofen  
Registergericht Mannheim • HRA 560069

Persönlich haftende Gesellschafterin:  
LAUDA DR. R. WOBSEY Verwaltungs-GmbH  
Sitz Lauda-Königshofen  
Registergericht Mannheim • HRB 560226

Geschäftsführer:  
Dr. Gunther Wobser (Vors.), Dr. Mario Englert,  
Dr. Ralf Hermann, Dr. Marc Stricker  
Beirat: Dr. Gerhard Wobser

## FICHE TECHNIQUE

Statut: 2024-03-28

LAUDA Ultracool UC 14 W Refroidisseur  
 400 V; 3/PE; 50 Hz & 460 V; 3/PE; 60 Hz  
 Numéro d'article: L003291

### Données techniques

Gamme de température de travail	-10 ... 35 °C
Gamme de température ambiante	-15 ... 50 °C
Stabilité de température	0,5 ± K
Volume de remplissage maxi.	35 L
Pression max. de la pompe	3,9 bar (50 Hz), 5,6 bar (60 Hz)
Débit max. de la pompe (pression nulle)	105 L/min (50 Hz); 128 L/min (60 Hz)
Débit nominal de la pompe	43,8 L/min
In / Outlet filetage de connexion (intérieur)	Rp 1
Refroidissement par eau fil de connexion (intérieur)	Rp 1
Dimensions hors tout (LxPxH)	720 x 910 x 1250 mm
Poids	172 kg
Niveau sonore	64,7 dB(A)
Agent frigorigère Niveau 1	R-410A (GWP 2088); 2,000 kg; 4,2 t CO <sub>2</sub> -eq
SEPR	7,14
Alimentation secteur	400 V; 3/PE; 50 Hz & 460 V; 3/PE; 60 Hz
Prise secteur	---

Réserves de modifications techniques

LAUDA DR. R. WOBSEY GMBH & CO. KG  
 Laudaplatz 1 • 97922 Lauda-Königshofen • DE

T + 49 (0) 9343 503-0  
 info@lauda.de • www.lauda.de  
 WEEE-Reg.-Nr.: DE 66 42 40 57

Kommanditgesellschaft: Sitz Lauda-Königshofen  
 Registergericht Mannheim • HRA 560069

Persönlich haftende Gesellschafterin:  
 LAUDA DR. R. WOBSEY Verwaltungs-GmbH  
 Sitz Lauda-Königshofen  
 Registergericht Mannheim • HRB 560226

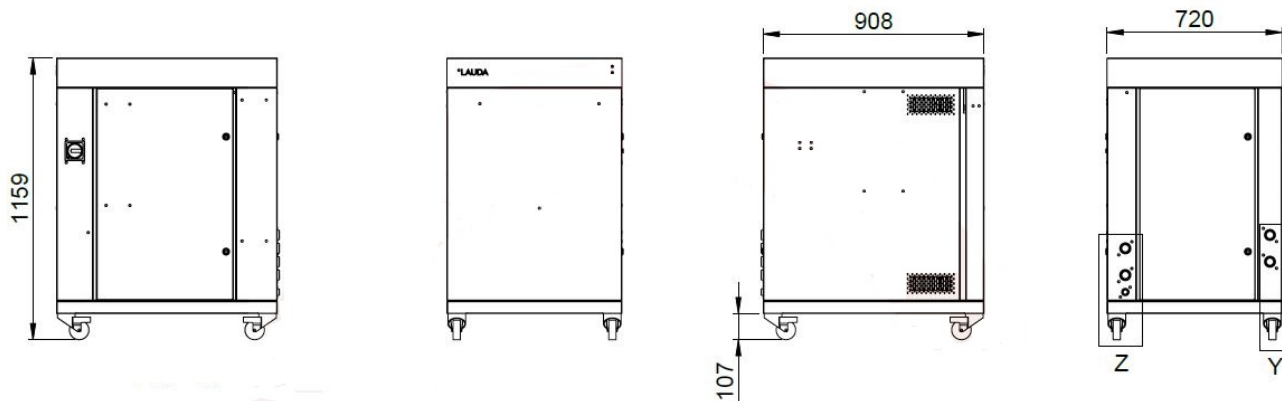
Geschäftsführer:  
 Dr. Gunther Wobser (Vors.), Dr. Mario Englert,  
 Dr. Ralf Hermann, Dr. Marc Stricker  
 Beirat: Dr. Gerhard Wobser

## FICHE TECHNIQUE

Statut: 2024-03-28

LAUDA Ultracool UC 14 W Refroidisseur  
 400 V; 3/PE; 50 Hz & 460 V; 3/PE; 60 Hz  
 Numéro d'article: L003291

Température	Puissance de froid 50Hz	Puissance de froid 60Hz
25 °C	22,4 kW	22,4 kW
20 °C	20,3 kW	20,3 kW
15 °C	18,4 kW	18,4 kW
10 °C	15,8 kW	15,8 kW
5 °C	13,4 kW	13,4 kW
0 °C	11,1 kW	11,1 kW
-5 °C	9,3 kW	9,3 kW
-10 °C	7,6 kW	7,6 kW



Réserves de modifications techniques

LAUDA DR. R. WOBSEY GMBH & CO. KG  
 Laudaplatz 1 • 97922 Lauda-Königshofen • DE

T + 49 (0) 9343 503-0  
 info@lauda.de • www.lauda.de  
 WEEE-Reg-Nr.: DE 66 42 40 57

Kommanditgesellschaft: Sitz Lauda-Königshofen  
 Registergericht Mannheim • HRA 560069

Persönlich haftende Gesellschafterin:  
 LAUDA DR. R. WOBSEY Verwaltungs-GmbH  
 Sitz Lauda-Königshofen  
 Registergericht Mannheim • HRB 560226

Geschäftsführer:  
 Dr. Gunther Wobser (Vors.), Dr. Mario Englert,  
 Dr. Ralf Hermann, Dr. Marc Stricker  
 Beirat: Dr. Gerhard Wobser