

°LAUDA



**GESAMTPROSPEKT
TEMPERIERGERÄTE
2022/2023**

°FAHRENHEIT. °CELSIUS. °LAUDA.

LAUDA

KALIBRIERTHERMOSTATE

Spezifische Anwendungsbeispiele

- Kalibrieren von Thermometern
- Validierungen von Temperatursensoren
- Qualitätsprüfung Wärmemengenzähler



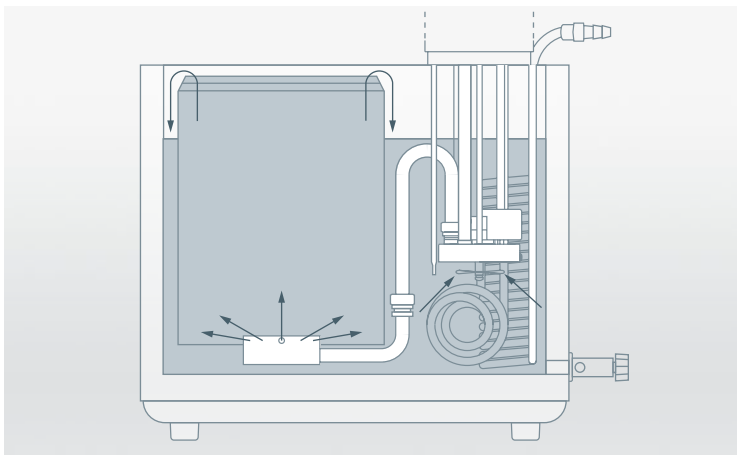
LAUDA ECO

Kalibrieren und Justieren von -25 bis $200\text{ }^{\circ}\text{C}$ mit LAUDA Kalibrierthermostaten

$-25\text{ }^{\circ}\text{C}$  $200\text{ }^{\circ}\text{C}$

Leistungsstarke Komplettlösung für Kalibrierung und Justierung

LAUDA Kalibrierthermostate stehen für konstante Temperatur und Homogenität beim Kalibrieren und Justieren im Prüfraum. Je nach gewünschter Größe, Badöffnung und Nutztiefe stehen unterschiedliche Varianten zur Verfügung – jeweils mit variablen Probenräumen und umfangreichem Gerätespektrum und Zubehör. Die ideale Lösung, besonders im Vergleich zu Wärmeschränken und Metallblockthermostaten, da Flüssigkeitsthermostate Wärme in der Temperierflüssigkeit 40- bis zu 60-mal besser übertragen als über Luft.



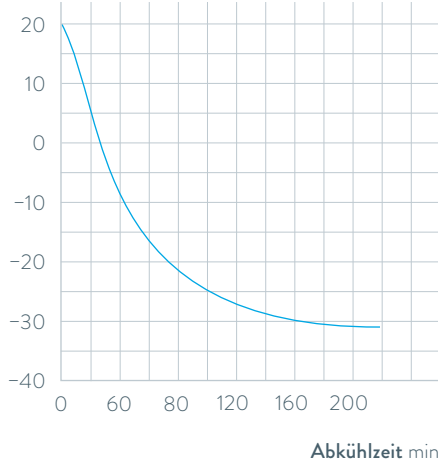
Konstante Eintauchtiefen dank Kalibrierkammer mit Überlaufprinzip



Einfache Bedienung über TFT-Display

ABKÜHLKURVEN Temperierflüssigkeit: Ethanol, Bad geschlossen

Badtemperatur $^{\circ}\text{C}$



REJ1225 G

Wichtige Funktionen

- LAUDA Variopumpe mit 6 wählbaren Leistungsstufen
- Vertikale Verstellmöglichkeit der Temperierkammer
- Badgefäß aus Edelstahl (isoliert, mit Tragegriffen und Entleerungshahn)
- USB-Schnittstelle serienmäßig
- Programmgeber

Serienausstattung

Oliven, Überwurfmutter, Baddeckel

Weiteres Zubehör

Kalibriereinsätze

Alle technischen Daten, Spannungsvarianten und Kennlinien finden Sie in »Technische Daten«.

Weiterführende Informationen auf www.lauda.de/1772



LAUDA ECO

Temperaturkonstanzen bis zu $\pm 0,02$ K bei Temperaturen bis zu -25 °C werden mit den LAUDA ECO Kalibrierthermostaten erreicht.



LAUDA Proline

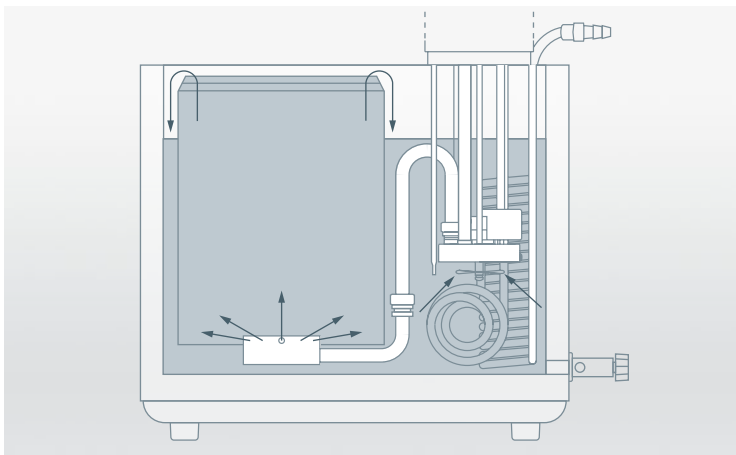
Kalibrieren und Justieren von -40°C * bis 300°C
mit LAUDA Kalibrierthermostaten



Leistungsstarke Komplettlösung für Kalibrierung und Justierung

LAUDA Kalibrierthermostate stehen für konstante Temperatur und Homogenität beim Kalibrieren und Justieren im Prüfraum. Je nach gewünschter Größe, Badöffnung und Nutztiefe stehen unterschiedliche Varianten zur Verfügung – jeweils mit variablen Probenräumen und umfangreichem Gerätespektrum und Zubehör.

*auf Anfrage



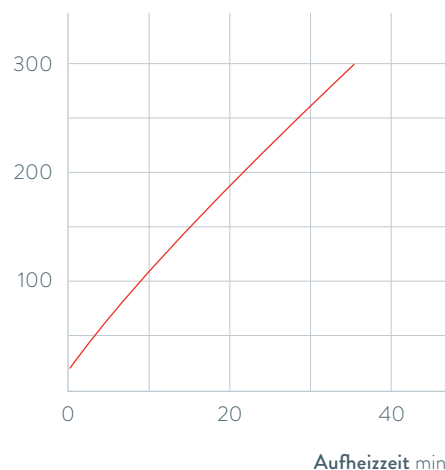
Konstante Eintauchtiefen dank Kalibrierkammer mit Überlaufprinzip



Abnehmbare Fernbedieneinheit Command für einfache und intuitive Bedienung

AUFHEIZKURVEN Temperierflüssigkeit: Ultra 240, Bad geschlossen

Badtemperatur $^{\circ}\text{C}$



PJ 12/PJ 12 C
(bis 300°C)
PJL 12/PJL 12 C
(bis 200°C)

Wichtige Funktionen

- Badgefäß aus Edelstahl (isoliert, mit Tragegriffen und Entleerungshahn)
- Auswählbarer Kontrollkopf Master mit LED-Anzeige oder abnehmbarer Command-Bedieneinheit mit grafischer LCD-Anzeige
- Interne Variopumpe mit 8 wählbaren Leistungsstufen
- PowerAdapt System für optimal angepasste maximale Heizleistung ohne Beeinflussung der Netzversorgung

Serienausstattung

Oliven, Überwurfmuttern, Baddeckel

Weiteres Zubehör

Kalibriereinsätze

Alle technischen Daten, Spannungsvarianten und Kennlinien finden Sie in »Technische Daten«.

Weiterführende Informationen auf www.lauda.de/1774



LAUDA Proline

Bei Maximaltemperaturen bis 300 °C bieten sich die kompakten Modelle der LAUDA Proline PJ12 und PJ12 C an.

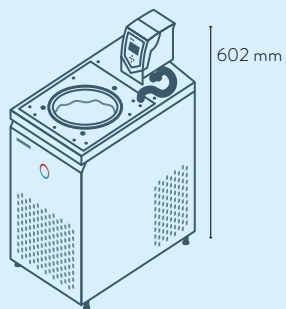


LAUDA Kalibrierthermostate

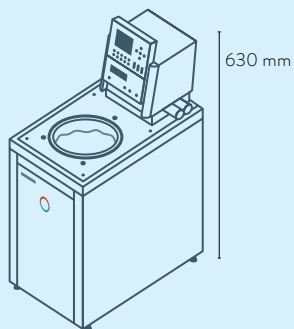
Gerätetypenübersicht

LAUDA ECO / Seite 132

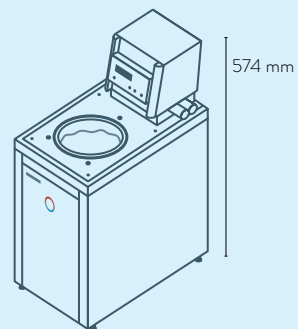
LAUDA Proline / Seite 134



REJ 1225 G



PJ 12 C
PJL 12 C



PJ 12
PJL 12

LAUDA Kalibrierthermostate

Schnittstellen

	Pt 100 (1)	Pt 100 (2)	USB	Ethernet	RS 232 / 485	Analog	Kontakt Namur	Kontakt D-Sub	PROFIBUS	EtherCAT M8	EtherCAT RJ 45	Störkontakt	Anzahl Modulplätze Groß	Anzahl Modulplätze Klein
LAUDA ECO REJ 1225 G / Seite 132	Z	-	S	Z	Z	Z	Z	-	Z	Z	Z	Z	1	1
LAUDA Proline Master / Seite 134	S	-	-	Z	Z	Z	Z	Z	Z	Z	Z	-	2	-
LAUDA Proline Command / Seite 134	S	-	-	Z	S	Z	Z	Z	Z	Z	Z	-	2	-

S = Serienmäßig

Z = Als Zubehör erhältlich



LRZ 912
Analogmodul



LRZ 913
RS 232/485-
Schnittstelle



LRZ 914
Kontaktmodul mit 1 Ein-
und 1 Ausgang (NAMUR)



LRZ 915
Kontaktmodul mit 3
Ein- und 3 Ausgängen



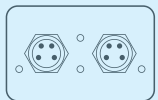
LRZ 917
Profibusmodul



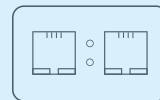
LRZ 918
Pt100/LiBus-Modul,
kleine Blende



LRZ 921
Ethernet-Modul



LRZ 922
EtherCAT-Modul
mit M8-Anschluss



LRZ 923
EtherCAT-Modul
mit RJ45-Anschluss



LRZ 925
Extern Pt100/LiBus-
Modul, große Blende

LAUDA Kalibrierthermostate

Technische Daten nach DIN 12876

Gerätetyp	Arbeitsbereich °C	Betriebsbereich °C	Temperaturkonstanz ±K	Sicherheitseinrichtung	Heizleistung max. kW	Kälteleistung kW					Pumpentyp	Förderdruck max. bar	Förderstrom max. Druck L/min	Pumpenschlussgewinde mm
						20 °C	10 °C	0 °C	-10 °C	-20 °C				

LAUDA ECO / Seite 132

REJ 1225 G	-25 ... 200	-25 ... 200	0,02	III, FL	2,6	0,30 ¹	-	0,24 ¹	-	0,09 ¹	V	0,6	22,0	M16 × 1
------------	-------------	-------------	------	---------	-----	-------------------	---	-------------------	---	-------------------	---	-----	------	---------

LAUDA Proline / Seite 134

PJ 12	30 ... 300	0 ... 300	0,01	III, FL	3,6	-	-	-	-	-	V	0,8	25,0	M16 × 1
PJ 12 C	30 ... 300	0 ... 300	0,01	III, FL	3,6	-	-	-	-	-	V	0,8	25,0	M16 × 1
PJL 12	30 ... 200	-40* ... 200	0,01	III, FL	3,6	-	-	-	-	-	V	0,8	25,0	M16 × 1
PJL 12 C	30 ... 200	-40* ... 200	0,01	III, FL	3,6	-	-	-	-	-	V	0,8	25,0	M16 × 1

* auf Anfrage

LAUDA Kalibrierthermostate

Spannungsvarianten

Gerätetyp	Netzspannung V; Hz	Heizleistung max. kW	Leistungsaufnahme max. kW	Stecker-Code*	Bestellnummer	Gerätetyp	Netzspannung V; Hz	Heizleistung max. kW	Leistungsaufnahme max. kW	Stecker-Code*	Bestellnummer
-----------	--------------------	----------------------	---------------------------	---------------	---------------	-----------	--------------------	----------------------	---------------------------	---------------	---------------

LAUDA ECO / Seite 132

REJ 1225 G	100 V; 50/60 Hz	1,0	1,3	14	L002851	REJ 1225 G	220 V; 60 Hz	2,4	2,7	3	L002852
REJ 1225 G	115 V; 60 Hz	1,3	1,4	14	L002849						

LAUDA Proline / Seite 134

PJ 12	100 V; 50/60 Hz	1,3	1,5	4	L001947	PJL 12	100 V; 50/60 Hz	1,3	1,5	4	L001949
PJ 12	115 V; 60 Hz	1,7	1,9	4	L001937	PJL 12	115 V; 60 Hz	1,7	1,9	4	L001939
PJ 12	200 V; 50/60 Hz	2,7	2,9	3	L001951	PJL 12	200 V; 50/60 Hz	2,7	2,9	3	L001953
PJ 12	208-220 V; 60 Hz	3,3	3,5	3	L001943	PJL 12	208-220 V; 60 Hz	3,3	3,5	3	L001945
PJ 12 C	100 V; 50/60 Hz	1,3	1,5	4	L001948	PJL 12 C	100 V; 50/60 Hz	1,3	1,5	4	L001950
PJ 12 C	115 V; 60 Hz	1,7	1,9	4	L001938	PJL 12 C	115 V; 60 Hz	1,7	1,9	4	L001940
PJ 12 C	200 V; 50/60 Hz	2,7	2,9	3	L001952	PJL 12 C	200 V; 50/60 Hz	2,7	2,9	3	L001954
PJ 12 C	208-220 V; 60 Hz	3,3	3,5	3	L001944	PJL 12 C	208-220 V; 60 Hz	3,3	3,5	3	L001946

¹Pumpenstufe 1

Olive \varnothing_a	Füllvolumen min. L	Füllvolumen max. L	Badöffnung \varnothing mm	Badtiefe mm	Nutztiefe mm	Höhe Badoberkante mm	Abmessungen (B x T x H) mm	Gewicht kg	Netzspannung V; Hz	Leistungsaufnahme max. kW	Bestellnummer	Gerätetyp
13	9,3	12,0	150	200	180	443	250×435×624	30,4	230 V; 50 Hz	2,9	L002848	REJ 1225 G
13	8,5	13,5	120	320	300	374	220×360×574	17,0	230 V; 50/60 Hz	3,7	L001923	PJ 12
13	8,5	13,5	120	320	300	374	220×360×630	17,0	230 V; 50/60 Hz	3,7	L001924	PJ 12 C
13	8,5	13,5	120	320	300	374	220×360×574	17,0	230 V; 50/60 Hz	3,7	L001925	PJL 12
13	8,5	13,5	120	320	300	374	220×360×630	17,0	230 V; 50/60 Hz	3,7	L001926	PJL 12 C

