

°LAUDA



**GESAMTPROSPEKT  
TEMPERIERGERÄTE  
2022/2023**

°FAHRENHEIT. °CELSIUS. °LAUDA.

# LAUDA UMLAUFKÜHLER

## Spezifische Anwendungsbeispiele

---

- Rotationsverdampfer
- Destilliersysteme
- Spektrometer
- Versorgung von Kühlfallen
- Digitaldruck
- Laserschneiden
- Lasersortieren
- Punktschweißen
- Spritzgießen
- Tunnelbohranlagen
- Zentrale Kühlwasserversorgung





# LAUDA Microcool

Umlaufkühler für den zuverlässigen Dauerbetrieb  
in Labor und Forschung von  $-10$  bis  $40$  °C

$-10$  °C   $40$  °C

## Kompakte Umlaufkühler mit exzellentem Preis-Leistungs-Verhältnis

Die einfach zu bedienende Umlaufkühlerlinie LAUDA Microcool besteht aus vier kompakten Modellen mit großem LED-Display und Folientastatur und bietet Kälteleistungen von 0,25 bis 1,2 kW. Das Highlight der Geräte ist die hochwertige Blockpumpe mit Magnetkupplung – einzigartig in dieser Preiskategorie: Sie verhindert jegliche Dichtungsprobleme am Pumpenschaft dank magnetischer Kupplung von Pumpe und Elektromotor.



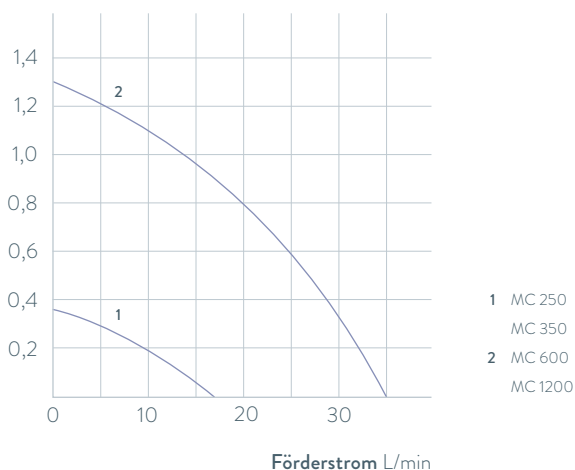
Schnelle Erkennung des Befüllzustands dank beleuchtetem Schauglas



Serienmäßige RS-232-Schnittstelle und Alarmkontakt

## PUMPENKENNLINIEN Flüssigkeit: Wasser

Druck bar



1 MC 250  
MC 350  
2 MC 600  
MC 1200

## Wichtige Funktionen

- Auto-Start-Timer und Auto-Shut-Down-Funktion
- Einfüllöffnung oben, Entleerungsanschluss an der Rückseite
- Kälteleistungsanpassung über Magnetventilsteuerung inklusive Kompressorautomatik

## Serienausstattung

Oliven, Überwurfmuttern

## Weiteres Zubehör

Schläuche

Alle technischen Daten, Spannungsvarianten und Kennlinien finden Sie in »Technische Daten«.

Weiterführende Informationen auf [www.lauda.de/1764](http://www.lauda.de/1764)



### LAUDA Microcool

Die kompakten Umlaufkühler MC 250 und MC 350 passen problemlos auf einen Labortisch. Ebenfalls verfügbar sind die etwas größeren Modelle mit 600 und 1200 Watt Kälteleistung, die platzsparend unter Labortischen auf dem Boden platziert werden können.



# LAUDA Ultracool

## Energieeffiziente Prozessumlaufkühler von -10 bis 35 °C

-10°C  35°C

### LAUDA Ultracool Umlaufkühler mit bis zu 50 Prozent Energieeinsparung

Entwickelt mit dem Schwerpunkt auf Energieeffizienz tragen die neuen LAUDA Ultracool Umlaufkühler zentral zur Verringerung Ihrer Betriebskosten bei. Die neu entwickelten Geräte ermöglichen, je nach Betriebsbedingungen, eine Reduzierung der Energiekosten um bis zu 50 Prozent, mit Amortisationszeiten von weniger als einem Jahr. Mit dem neuartigen Bedienkonzept lassen sich die LAUDA Ultracool Umlaufkühler bequem aus der Ferne überwachen und steuern – über eine angeschlossene Fernbedienung oder den integrierten Webserver via PC oder Laptop, sowie verbunden via 4G Mobilfunkgateway über die LAUDA.LIVE Cloud. Das erlaubt die komfortable Bedienung über PC oder Laptop.



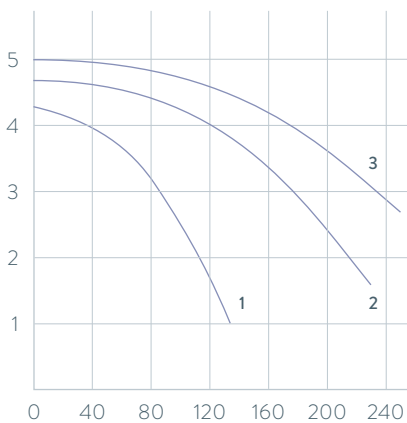
Für Außenaufstellung geeignet (IP 54)



LAUDA Ultracool UC 2/UC 4 in kompakter Baugröße

### PUMPENKENNLINIEN Standardpumpen (3 bar), 50 Hz

Druck bar



3 UC 65  
2 UC 50  
1 UC 8, UC 14, UC 24

### Wichtige Funktionen

- Hohe Energieeffizienz führt zu geringen Betriebskosten
- Bedienung über LCD-Fernbedieneinheit oder Webserver
- Erhöhte Temperaturstabilität von  $\pm 0,5$  K
- Fernüberwachung und -wartung über LAUDA.LIVE

### Serienausstattung

Ethernet-Schnittstelle, Fernbedieneinheit, Edelstahlanschlüsse

### Weiteres Zubehör

Schlauchkits, Rücklaufsicherung, 4G Mobilfunkgateway

Alle technischen Daten, Spannungsvarianten und Kennlinien finden Sie in »Technische Daten«.

Weiterführende Informationen auf [www.lauda.de/de/1778](http://www.lauda.de/de/1778)

NEU

LAUDA.LIVE  
ready



### LAUDA Ultracool

Die energieeffizienten LAUDA Ultracool Umlaufkühler erfüllen die Ökodesign-Richtlinie 2009/125/EC. Sie definiert Mindestwerte hinsichtlich der Energieeffizienz (SEPR-Kennwerte), die Prozessumlaufkühler dieser Leistungsklasse erfüllen müssen. LAUDA Ultracool Umlaufkühler übertreffen teilweise deutlich die geforderten SEPR-Werte für die Energieeffizienz. Je nach Betriebsbedingungen sind diese bis zu 50 Prozent energieeffizienter als konventionelle, nicht ökodesign-konforme Modelle.



Umlaufkühler

Kalibrierthermostate

Tiefkühlgeräte

Schüttelapparate

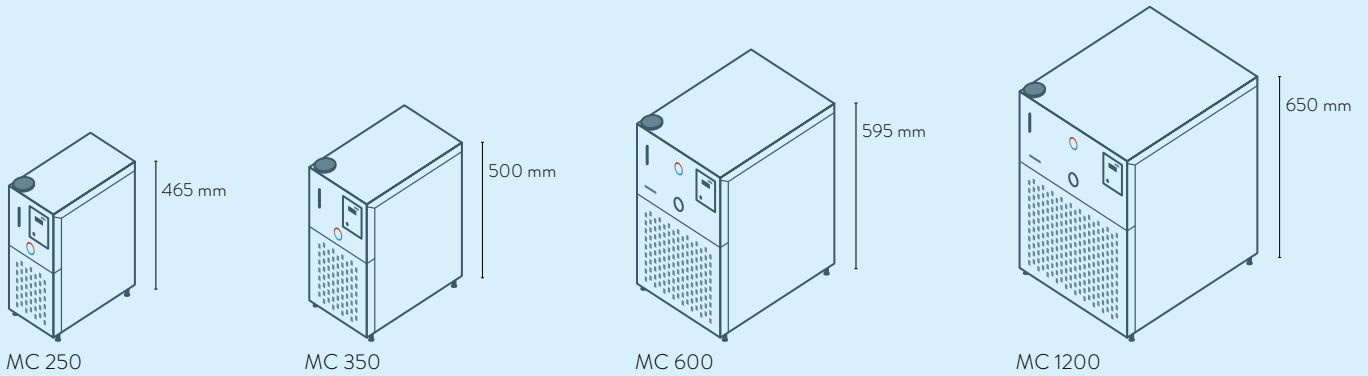
Destillierapparate

Zubehör

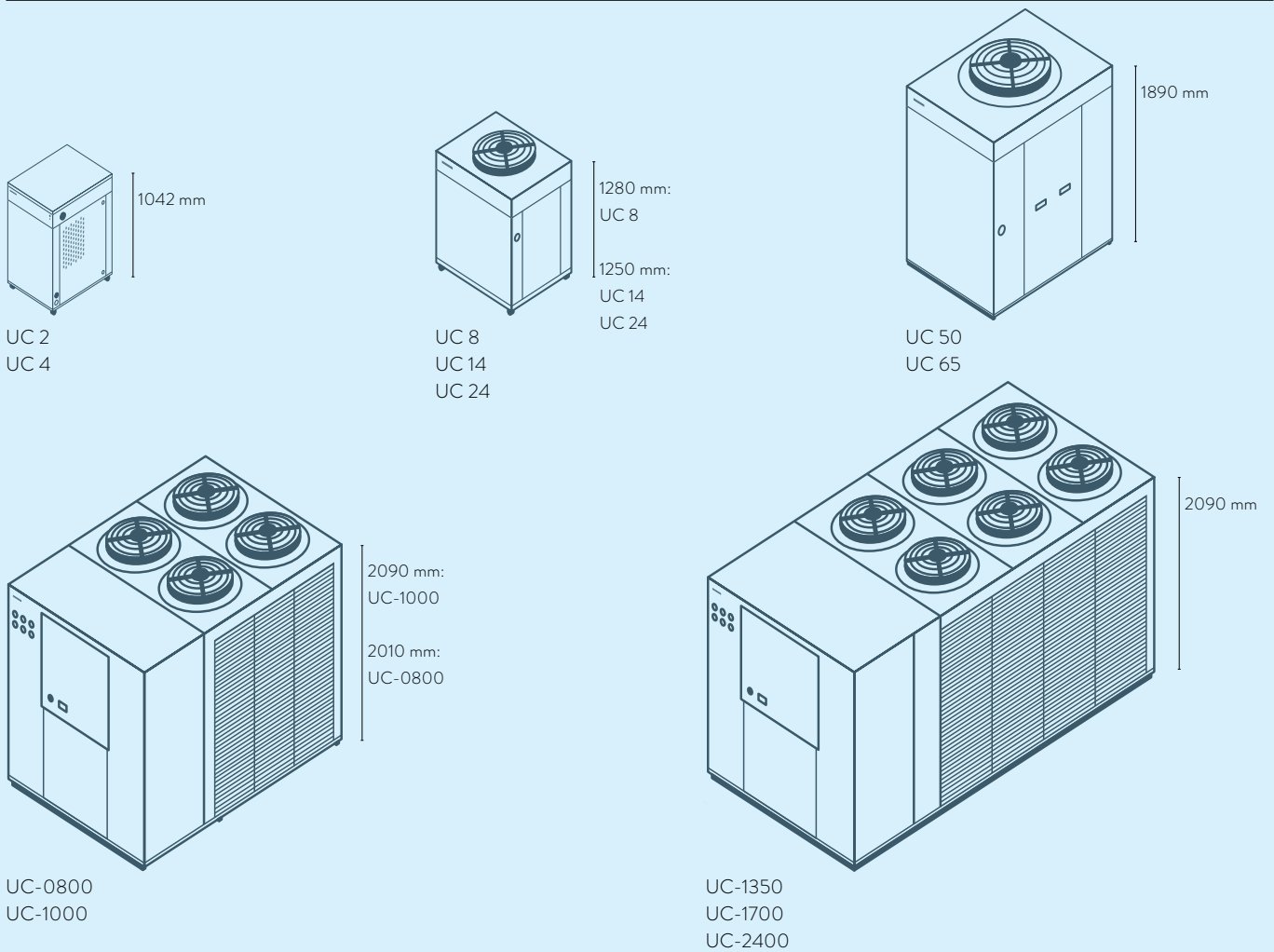
# LAUDA Umlaufkühler

## Gerätetypenübersicht

LAUDA Microcool / Seite 116



LAUDA Ultracool / Seite 118





# LAUDA Umlaufkühler

## Schnittstellen

	Pt 100 (1)	Pt 100 (2)	USB	Ethernet	RS 232 / 485	Analog	Kontakt Namur	Kontakt D-Sub	PROFIBUS	EtherCAT M8	EtherCAT RJ 45	Modbus	Störkontakt	Anzahl Modulplätze Groß	Anzahl Modulplätze Klein
LAUDA Microcool / Seite 116	-	-	-	-	RS 232	-	-	-	-	-	-	-	S	-	-
LAUDA Ultracool / Seite 118	-	-	-	S*	-	-	-	-	-	-	-	-	S	-	-

S = Serienmäßig

S\* = Ethernet mit Modbus TCP/IP Protokoll

# LAUDA Umlaufkühler

## Funktionsübersicht

Bedienelement	Microcool	Ultracool
Display	7-Segment	LCD
Bedienart	3-Tasten	6-Tasten
1-Punktkalibrierung	✓	-
Programmgeber Programm/Segmente	-	-
Programmgeber Toleranzbandfunktion	-	-
Grafische Temperaturverlaufsanzeige	-	-
Pumpendruckanzeige (analog)	- / ✓	✓
Pumpendruckanzeige (digital)	-	✓
Einstellbarer Bypass	-	-
Füllstandsanzeige (analog)	✓	-
Füllstandsanzeige (digital)	-	✓
Standby-Schaltung	✓	✓
Durchflusswächter	-	-
Überlauf	✓	-
Unterniveaularm	✓	✓
Entleerungshahn	-	✓
Entleerungsschraube	✓	-

# LAUDA Umlaufkühler

## Technische Daten nach DIN 12876

Gerätetyp	Arbeitstemperaturbereich °C	Temperaturkonstanz* ±K	Umgebungstemperatur °C	Kühlung Kältemaschine	Heizleistung max. kW					Förderdruck max. bar	Förderstrom max. Druck L/min	Pumpenanschlussgewinde mm	Füllvolumen min. L
					20 °C	10 °C	0 °C	-10 °C	-20 °C				

LAUDA Microcool / Seite 116

MC 250	-10 ... 40	0,50	5 ... 40	Luft	-	0,25	0,20	0,15	0,09	-	0,35	16	Ø 10 mm	2,0
MC 350	-10 ... 40	0,50	5 ... 40	Luft	-	0,35	0,27	0,20	0,12	-	0,35	16	Ø 10 mm	4,0
MC 600	-10 ... 40	0,50	5 ... 40	Luft	-	0,60	0,50	0,36	0,15	-	1,3	35	G 3/4	4,0
MC 1200	-10 ... 40	0,50	5 ... 40	Luft	-	1,20	1,05	0,75	0,40	-	1,3	35	G 3/4	7,0

Füllvolumen max. L	Abmessungen (B x T x H) mm	Schutzart	Schalldruckpegel dB (A)	Gewicht kg	Leistungsaufnahme max. kW	Netzspannung V; Hz	Bestellnummer	Gerätetyp
4,0	200 × 350 × 465	IP 32	60	25,0	0,2	230 V; 50 Hz & 220 V; 60 Hz	L001046	MC 250
7,0	240 × 400 × 500	IP 32	60	34,0	0,5	230 V; 50 Hz	L001047	MC 350
8,0	350 × 480 × 595	IP 32	57	50,0	0,7	230 V; 50 Hz	L001048	MC 600
14,0	450 × 550 × 650	IP 32	59	63,0	1,2	230 V; 50 Hz	L001049	MC 1200



# LAUDA Umlaufkühler

## Technische Daten

Gerätetyp	Arbeitstemperaturbereich °C	Temperaturkonstanz ±K	Umgebungstemperatur °C	Kälteleistung bei Wasseraustrittstemperatur <sup>1</sup> kW								Anzahl Kältekreisläufe	Motorgebläse			Förderdruck max. bar	
				35 - 25 °C	20 °C	15 °C	10 °C	5 °C	0 °C	-5 °C	-10 °C		No.	kW	m <sup>3</sup> /h		
LAUDA Ultracool / Seite 118																	
UC 2	-10...35	0,5	-15...50	3,10	3,10	2,80	2,40	2,00	1,70	1,40	1,20	1	1	0,2	3050	3,4	
UC 2	-10...35	0,5	-15...50	3,10	3,10	2,80	2,40	2,00	1,70	1,40	1,20	1	1	0,2	3050	5,5	
UC 4	-10...35	0,5	-15...50	6,10	6,10	5,50	4,80	3,90	3,30	2,80	2,40	1	1	0,2	3050	3,4	
UC 4	-10...35	0,5	-15...50	6,10	6,10	5,50	4,80	3,90	3,30	2,80	2,40	1	1	0,2	3050	5,5	
UC 8	-10...35	0,5	-15...50	13,3	13,3	12,0	10,2	8,5	7,0	5,4	4,4	1	1	0,5	4500	5,6	
UC 8	-10...35	0,5	-15...50	13,3	13,3	12,0	10,2	8,5	7,0	5,4	4,4	1	1	0,5	4500	4,2	
UC 14	-10...35	0,5	-15...50	22,4	20,3	18,4	15,8	13,4	11,1	9,3	7,6	1	1	1,0	7500	5,6	
UC 14	-10...35	0,5	-15...50	22,4	20,3	18,4	15,8	13,4	11,1	9,3	7,6	1	1	1,0	7500	4,2	
UC 24	-10...35	0,5	-15...50	34,0	30,9	28,1	24,3	20,8	17,3	14,5	12,0	1	1	1,0	7500	5,8	
UC 24	-10...35	0,5	-15...50	34,0	30,9	28,1	24,3	20,8	17,3	14,5	12,0	1	1	1,0	7500	4,2	
UC 50	-10...35	0,5	-15...50	67,5	65,6	59,4	51,2	43,7	36,4	30,4	25,2	1	1	2,6	19000	6,5	
UC 50	-10...35	0,5	-15...50	67,5	65,6	59,4	51,2	43,7	36,4	30,4	25,2	1	1	2,6	19000	4,6	
UC 65	-10...35	0,5	-15...50	87,5	85,2	77,4	66,9	57,3	47,8	40,1	33,3	1	1	2,6	19000	6,9	
UC 65	-10...35	0,5	-15...50	87,5	85,2	77,4	66,9	57,3	47,8	40,1	33,3	1	1	2,6	19000	5,0	
UC-0800	-5...25	2	-15...45	114,3	114,3	103,0	87,9	72,3	57,8	45,4	-	2	4	2,4	36000	4,6	
UC-1000	-5...25	2	-15...45	140,8	140,8	126,1	106,4	85,9	67,0	51,2	-	2	4	2,4	40800	3,7	
UC-1350	-5...25	2	-15...45	182,1	182,1	163,7	139,2	113,7	90,0	69,8	-	2	6	3,6	57000	5,5	
UC-1700	-5...25	2	-15...45	228,4	228,4	205,9	175,7	144,6	115,6	90,8	-	2	6	3,6	55200	5,2	
UC-2400	-5...25	2	-15...45	336,9	336,9	308,8	265,0	223,1	182,8	148,2	-	2	6	7,5	66000	5,2	

<sup>1</sup> bei 25 °C Umgebungstemperatur

<sup>2</sup> Rp = G = BSP (Innengewinde G nach British Standard Pipe)

**Korrekturfaktor Umgebungstemperatur;**  $C_{NOM} = C_{WORK} \times F$

Umgebungstemperatur	25	30	35	40	45
Korrekturfaktor F	1	0,9	0,85	0,78	0,66

Hinweis: Die mit dem Korrekturfaktor berechneten Werte sind nur Näherungswerte

Förderstrom max. L/min	Förderdruck nominal bar	Förderstrom nominal L/min	Pumpenanschlussgewinde <sup>2</sup> mm	Volumen Wasserbehälter L	Abmessungen (B × T × H) mm	Schutzart	Schalldruckpegel <sup>1</sup> dB (A)	Gewicht kg	Leistungsaufnahme max. kW	Max. Sicherung A	Netzspannung V; Hz	SEPR	Bestellnummer	Gerätetyp
42	3,3	5,6	Rp 1/2	12	510×680×1042	IP 32	53,5	115	1,0	16	230 V; 50 Hz	6,24	L003509	UC 2
68	5,3	5,6	Rp 1/2	12	510×680×1042	IP 32	53,5	115	1,2	16	230 V; 50 Hz	6,24	L003510	UC 2
42	2,8	13,8	Rp 1/2	12	510×680×1042	IP 32	57,9	115	1,8	16	230 V; 50 Hz	5,23	L003511	UC 4
68	5,0	13,8	Rp 1/2	12	510×680×1042	IP 32	57,9	115	2,0	16	230 V; 50 Hz	5,23	L003512	UC 4
133	5,3	26,6	Rp 1	35	720×910×1280	IP 54	61,0	150	3,8	25	400 V; 3/PE; 50 Hz	6,44	L002944	UC 8
130	4,0	26,6	Rp 1	35	720×910×1280	IP 54	61,0	150	3,4	25	400 V; 3/PE; 50 Hz / 460 V; 3/PE; 60 Hz	6,44	L002853	UC 8
133	5,3	43,8	Rp 1	35	720×910×1250	IP 54	64,7	175	5,4	25	400 V; 3/PE; 50 Hz	6,41	L002946	UC 14
130	3,7	43,8	Rp 1	35	720×910×1250	IP 54	64,7	175	5,1	25	400 V; 3/PE; 50 Hz / 460 V; 3/PE; 60 Hz	6,41	L002854	UC 14
200	4,9	84,1	Rp 1	35	720×910×1250	IP 54	64,7	180	9,5	32	400 V; 3/PE; 50 Hz	5,63	L002947	UC 24
130	2,7	84,1	Rp 1	35	720×910×1250	IP 54	64,7	180	8,0	32	400 V; 3/PE; 50 Hz / 460 V; 3/PE; 60 Hz	5,63	L002855	UC 24
250	5,5	150,0	Rp 1 1/2	210	1040×1435×1890	IP 54	68,7	410	16,5	50	400 V; 3/PE; 50 Hz	5,37	L002948	UC 50
230	3,3	150,0	Rp 1 1/2	210	1040×1435×1890	IP 54	68,7	410	14,8	50	400 V; 3/PE; 50 Hz / 460 V; 3/PE; 60 Hz	5,37	L002856	UC 50
367	6,5	196,0	Rp 1 1/2	210	1040×1435×1890	IP 54	69,5	440	23,6	63	400 V; 3/PE; 50 Hz	5,16	L002949	UC 65
250	3,3	196,0	Rp 1 1/2	210	1040×1435×1890	IP 54	69,5	440	20,4	63	400 V; 3/PE; 50 Hz / 460 V; 3/PE; 60 Hz	5,16	L002857	UC 65
420	3,4	247,0	Rp 2	300	1545×2230×2010	IP 54	58,3	1020	27,5	80	400 V; 3/PE; 50 Hz	-	E6080223	UC-0800
500	3,5	299,0	Rp 2 1/2	500	1660×3400×2090	IP 54	63,1	1460	33,4	100	400 V; 3/PE; 50 Hz	-	E6100221	UC-1000
500	4,5	392,0	Rp 2 1/2	500	1660×3400×2090	IP 54	62,2	1570	43,8	150	400 V; 3/PE; 50 Hz	-	E6135221	UC-1350
670	3,4	494,0	Rp 2 1/2	500	1660×3400×2090	IP 54	61,3	1630	54,9	150	400 V; 3/PE; 50 Hz	-	E6170221	UC-1700
970	3,6	733,0	DIN-2566 DN80	500	1660×3585×2090	IP 54	62,7	1690	71,4	200	400 V; 3/PE; 50 Hz	-	E6240221	UC-2400

# LAUDA Umlaufkühler

## Spannungsvarianten

Gerätetyp	Netzspannung V; Hz	Förderdruck max. bar	Förderstrom max. Druck L/min	Leistungsaufnahme max. kW	Stecker-Code*	Bestellnummer	Gerätetyp	Netzspannung V; Hz	Förderdruck max. bar	Förderstrom max. Druck L/min	Leistungsaufnahme max. kW	Stecker-Code*	Bestellnummer
<b>LAUDA Microcool / Seite 116</b>													
MC 250	115 V; 60 Hz	0,4	16	0,2	14	L001066	MC 600	115 V; 60 Hz	1,3	35	0,8	14	L001068
MC 250	220 V; 60 Hz	0,4	16	0,2	43	L001061	MC 600	220 V; 60 Hz	1,3	35	0,7	43	L001063
MC 350	100 V; 50/60 Hz	0,4	16	0,5	14	L001072	MC 1200	115 V; 60 Hz	1,3	35	1,1	14	L001069
MC 350	115 V; 60 Hz	0,4	16	0,5	14	L001067	MC 1200	220 V; 60 Hz	1,3	35	1,2	43	L001064
MC 350	220 V; 60 Hz & 230 V; 50 Hz	0,4	16	0,5	42	L001052							
<b>LAUDA Ultracool / Seite 118</b>													
UC 2	230 V; 60 Hz	3,5	50	1,1	-	L003513	UC-1000	460 V; 3/PE; 60 Hz	5,2	430	42,1	-	E6100241
UC 2	230 V; 60 Hz	5,0	80	1,3	-	L003533	UC-1350	460 V; 3/PE; 60 Hz	5,4	600	55,3	-	E6135241
UC 4	230 V; 60 Hz	3,5	50	1,9	-	L003514	UC-1700	460 V; 3/PE; 60 Hz	5,4	600	70,2	-	E6170241
UC 4	230 V; 60 Hz	5,0	80	2,1	-	L003534	UC-2400	460 V; 3/PE; 60 Hz	3,7	1170	96,1	-	E6240241
UC-0800	460 V; 3/PE; 60 Hz	4,8	300	35,4	-	E6080241							

\*Alle Daten zu den Stecker-Codes finden Sie auf Seite 162

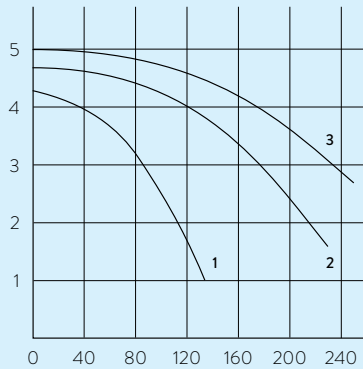
# LAUDA Umlaufkühler

## Weitere Kennlinien

LAUDA Ultracool / Seite 118

### PUMPENKENNLINIEN Flüssigkeit: Wasser

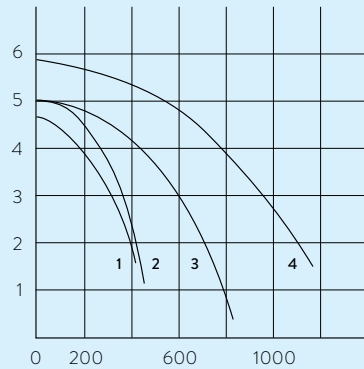
Druck bar



- 3 UC 65
- 2 UC 50
- 1 UC 8, UC 14, UC 24

### PUMPENKENNLINIEN Flüssigkeit: Wasser

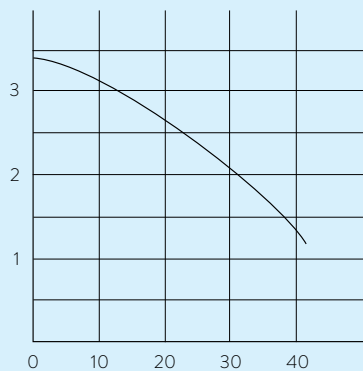
Druck bar



- 1 UC-0800
- 2 UC-1000
- 3 UC-1350
- 4 UC-2400

### PUMPENKENNLINIEN Flüssigkeit: Wasser

Druck bar



- UC 2, UC 4



