

°LAUDA



**GESAMTPROSPEKT
TEMPERIERGERÄTE
2022/2023**

°FAHRENHEIT. °CELSIUS. °LAUDA.

LAUDA UMWÄLZ- & PROZESS- THERMOSTATE

°LAUDA

Spezifische Anwendungsbeispiele

- Refraktometer
- Polarimeter
- Single-Use-Bioreaktoren
- Extruder für Lebensmittelproduktion
- Mikroreaktoren
- Reaktionskontrolle im chemisch-pharmazeutischen Umfeld
- Klimakammern
- Weltraumsimulation
- Elektromobilität, Batterietest
- Prüfstände
- Stresstest
- Kristallisationsteuerung
- Gefriertrocknung
- Mikrostrukturen
- Beschichtungsanlagen



LAUDA LOOP

Der kompakte und leichte Umwälzthermostat für externe Anwendungen von 4 bis 80 °C

4°C  80°C

Extrem vielseitiger, flexibel einsetzbarer thermoelektrischer Umwälzthermostat

Der LAUDA LOOP Umwälzthermostat überzeugt mit konstanter Temperatur zwischen 4 und 80 °C. Seine kompakte Bauweise und das geringe Gewicht sowie der Spannungseingang von 100 bis 240 Volt erlauben es, ihn weltweit flexibel und spontan einzusetzen. Über Plug and Play mit Schnellkupplung wird die Anwendung zusätzlich vereinfacht. Die intuitive 3-Tasten-Softkey-Bedienung und die einfache Menüführung in fünf verfügbaren Sprachen über das leucht- und kontraststarke OLED-Display machen die Benutzung extrem einfach.



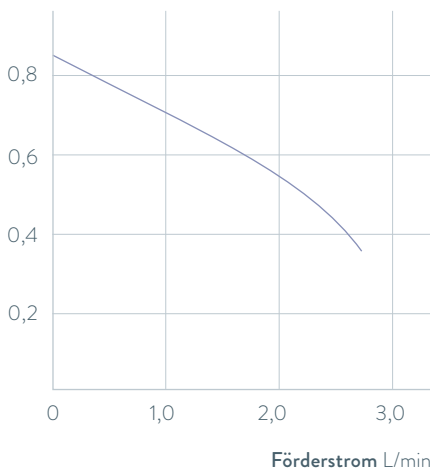
Einfache 3-Tasten Bedienung mit OLED-Display



Serienmäßige RS 232-Schnittstelle zur Systemintegration in Prozesse

PUMPENKENNLINIEN Flüssigkeit: Wasser

Druck bar



Wichtige Funktionen

- Pumpenanschlüsse mit Schnellkupplungen für einfachen Verbraucherwechsel
- Betrieb mit nicht brennbaren Flüssigkeiten (Wasser, Wasser/Glykol)
- Leiser und vibrationsarmer Betrieb durch kältemittelfreie Kühltechnologie

Serienausstattung

Schlauchtüllen für Pumpenanschluss

Weiteres Zubehör

Schläuche

Alle technischen Daten, Spannungsvarianten und Kennlinien finden Sie in »Technische Daten«.

Weiterführende Informationen auf www.lauda.de/1748



LAUDA LOOP

Die beiden luftgekühlten Gerätetypen L100 und L250 bieten eine Kälteleistung von 120 und 250 Watt. Der Fokus liegt auf Anwendungen bei konstanter Temperatur mit geringem Leistungsbedarf. Beide Gerätetypen arbeiten bei Teillast besonders energieeffizient und leise.



LAUDA PRO

Kompakte Umwälzthermostate für die professionelle Temperierung von -90 bis 250 °C

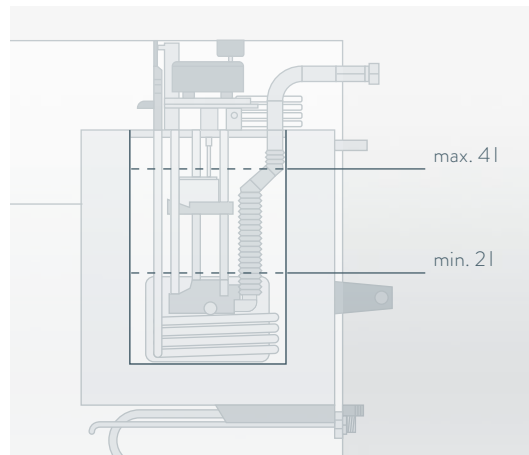


Flexible Bedienung, herausragende Leistungsdaten

LAUDA PRO ist die zukunftsfähige Gerätelinie mit herausragendem Gesamtkonzept: Die Umwälzthermostate mit kleinem aktiven Flüssigkeitsvolumen ermöglichen schnelle Temperaturwechsel bei externen Anwendungen. Die innovativen Bedieneinheiten Base oder Command Touch sind abnehmbar und als Fernbedienung verwendbar. Die Kältethermostate sind serienmäßig mit einer Hybridkühlung ausgestattet, welche zusätzlich eine Kühlung der Kältemaschine mit Wasser erlaubt.



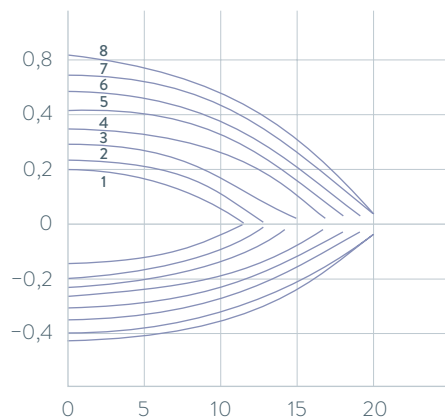
Viele Grundfunktionen bei der preiswerten Base Variante



Kleines Füllvolumen und leistungsstarke Varioflexpumpe bieten schnelle Temperaturwechsel bei niedrigen Betriebskosten und geringem Materialeinsatz

PUMPENKENNLINIEN Flüssigkeit: Wasser

Druck bar



- 1 Stufe 1
- 2 Stufe 2
- 3 Stufe 3
- 4 Stufe 4
- 5 Stufe 5
- 6 Stufe 6
- 7 Stufe 7
- 8 Stufe 8

Sog Förderstrom L/min

Wichtige Funktionen

- Towerbauweise für geringe Stellfläche
- LAUDA Varioflexpumpe mit 8 wählbaren Leistungsstufen, Pumpenanschlüsse hinten
- SmartCool System für energiesparende digitale Kältesteuerung inklusive Kompressorautomatik

Serienausstattung

Schlaucholiven für Pumpen- und Kühlwasseranschluss

Weiteres Zubehör

Schläuche, Schnittstellenmodule

Alle technischen Daten, Spannungsvarianten und Kennlinien finden Sie in »Technische Daten«.

Weiterführende Informationen auf www.lauda.de/1750



LAUDA PRO

Die LAUDA PRO Wärme-Umwälzthermostate sind für externe Anwendungen bis 250 °C geeignet. Die kompakte Bauweise ermöglicht eine platzsparende Aufstellung des Thermostaten. Zur Gegenkühlung steht eine serienmäßig integrierte Kühlschlange zur Verfügung. Die PRO Kälte-Umwälzthermostate sind ideal für externe Anwendungen, bei denen schnelle Temperaturänderungen notwendig sind. Die Kälteleistungen von 0,6 und 0,8 kW oder 1,5 kW, kombiniert mit einem sehr geringen Füllvolumen, ermöglichen diese raschen Temperaturwechsel.



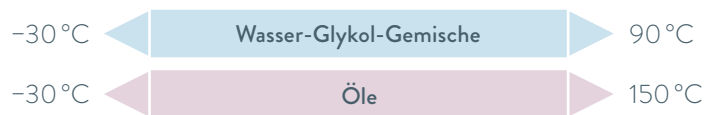
LAUDA Integral T

Prozessthermostate für professionelle externe Temperierung im Temperaturbereich von -30 bis $150\text{ }^{\circ}\text{C}$



LAUDA Integral T Prozessthermostate sind für die effektive Kontrolle externer Temperierprozesse im Temperaturbereich von -30 bis $150\text{ }^{\circ}\text{C}$ optimal geeignet. Die Integral T Prozessthermostate ermöglichen schnelle Temperaturwechsel durch angepasste Heiz- und Kälteleistungen mit kleinem, internen Volumen.

Durch das offene Hydrauliksystem entlüftet das Gerät schnell und ohne Funktionsbeeinträchtigung und ist ideal für Temperierprozesse mit häufigem Verbraucher- oder Anwenderwechsel.

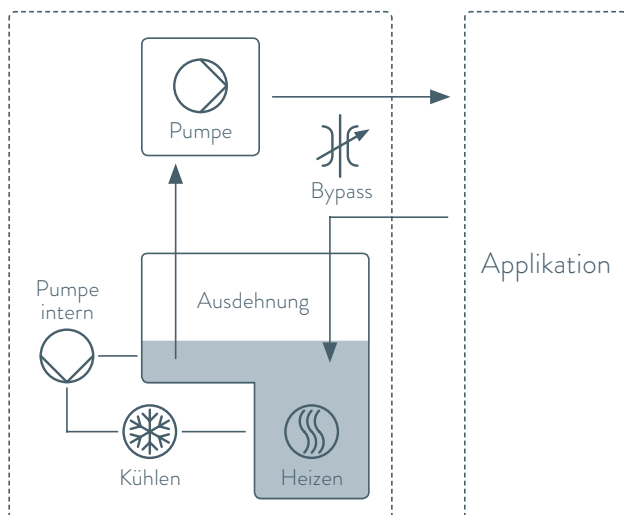


Drei verschiedene Gehäusegrößen, abhängig von der Leistung



Ethernet, USB, Störkontakt sowie Pt100 serienmäßig, zwei Modulplätze für zusätzliche Schnittstellen

HYDRAULIKSCHEMA INTEGRAL T



Wichtige Funktionen

- Kompaktes, offenes Badsystem mit großem Ausdehnvolumen
- Programmgeber mit 150 Temperatur-/Zeitsegmenten
- Reglerselbstadaption für Optimierung der Temperaturregelung
- Einstellbarer Bypass für Druckbegrenzung
- Befüllung von oben, Entleerung seitlich
- Elektronische Niveauüberwachung
- Bedienung im internen LAN über Webserver auf PC oder Tablet/Smartphone möglich
- Fernüberwachung und -wartung über LAUDA.LIVE

Serienausstattung

Oliven für Pumpenanschlüsse

Weiteres Zubehör

Schläuche, Adapter

Alle technischen Daten, Spannungsvarianten und Kennlinien finden Sie in »Technische Daten«.

Weiterführende Informationen auf www.lauda.de/1752



LAUDA Integral T

Der Bypass im Integral T reduziert beim Öffnen die lineare Pumpencharakteristik. Druckempfindliche Anwendungen können so durch eine Reduktion des Förderdruckes geschützt werden. Die digitale Druckanzeige im Display des Integral T erleichtert die manuelle Einstellung des Förderdrucks mittels Bypass. Die robuste und leistungsstarke Eintauch-Druckpumpe sorgt für zuverlässigen, leckagefreien und sicheren Betrieb. Die unabhängige interne Umwälzung der Temperierflüssigkeit stellt maximale Heiz- und Kälteleistung sicher.

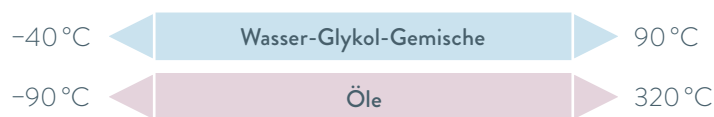


LAUDA Integral XT

Leistungsstarke Prozessthermostate von 1,5 bis 25 kW für Temperierung von -90 bis 320 °C



LAUDA Integral XT Prozessthermostate arbeiten nach dem Durchflussprinzip mit Kaltöl-überlagerung und ermöglichen so die Nutzung von Temperiermedien über einen deutlich größeren Temperaturbereich, optimal für dynamische Temperieraufgaben. Durch die elektronisch geregelte, magnetgekuppelte Pumpe kann der Volumenstrom sowohl auf Bedürfnisse von druckempfindlichen Verbrauchern als auch für Applikationen mit hohem hydraulischen Widerstand eingestellt werden.

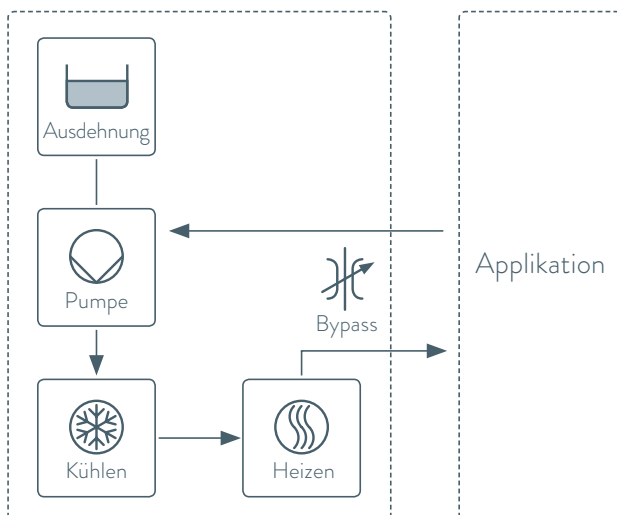


TFT Display mit verschiedenen Screens oder Temperaturverlauf



Bypass serienmäßig enthalten. Für erhöhte interne Flussraten bei druckbedürftigen Applikationen

HYDRAULIKSCHEMA INTEGRAL XT



Wichtige Funktionen

- Leistungsstarke LAUDA Variopumpe (Druckpumpe) mit 8 wählbaren Leistungsstufen oder Vorlaufdruckregelung
- Programmgeber mit 150 Temperatur-/Zeitsegmenten, aufteilbar auf 5 Programme
- Nachrüstbar mit zwei zusätzlichen Schnittstellenmodulen
- Bedienung im internen LAN über Webserver auf PC oder Tablet/Smartphone möglich
- Fernüberwachung und -wartung über LAUDA.LIVE

Serienausstattung

Ethernet- und USB-Schnittstellen, Pt-100 und Störkontakt

Weiteres Zubehör

Schläuche, Adapter, Durchflussregelsysteme

Alle technischen Daten, Spannungsvarianten und Kennlinien finden Sie in »Technische Daten«.

Weiterführende Informationen auf www.lauda.de/1754



LAUDA Integral XT

Der Integral XT nutzt eine achtstufige, robuste und magnetgekuppelte Variopumpe mit wählbarer Charakteristik zur zuverlässigen Versorgung des Verbrauchers, auch bei hohem Strömungswiderstand. Die menügesteuerte Wahl der Pumpenstufe ermöglicht die optimale thermische Anbindung der Applikation mit dem erforderlichen Druck und Volumenstrom.



LAUDA Integral P

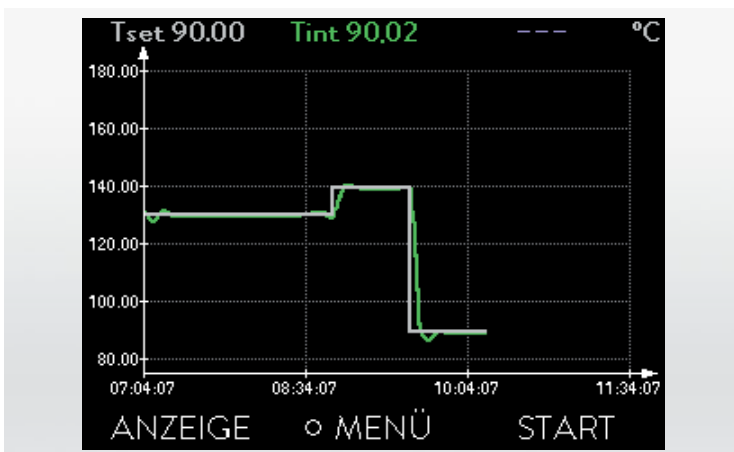
Drucküberlagerte Prozessthermostate von 20 bis 25 kW für Temperierung von Wasser-Glykol-Gemischen von -40 bis 140 °C



Die neuen **LAUDA Integral P** Prozessthermostate arbeiten nach dem Durchflussprinzip mit einer Drucküberlagerung von bis zu 4 bar. So können nicht brennbare Wasser-Glykol-Gemische in einem Temperaturbereich von -40 bis 140 °C genutzt werden.

Durch die elektronisch geregelte magnetgekuppelte Pumpe können optimierte Volumenströme für unterschiedliche Applikationen eingestellt werden.

-40 °C ◀ Wasser-Glykol-Gemische ▶ 140 °C

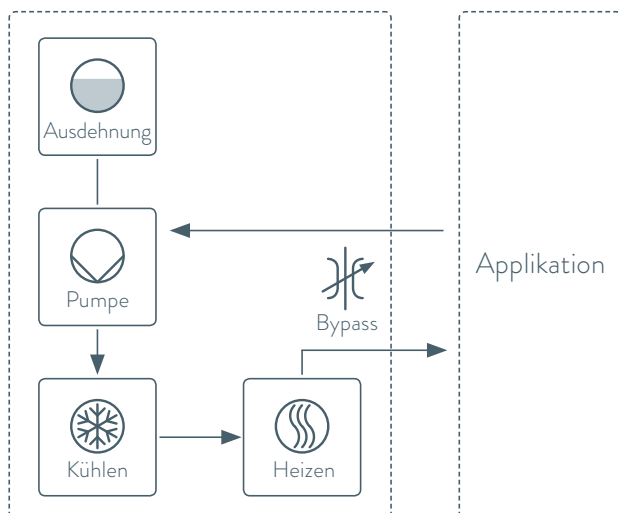


TFT Display mit verschiedenen Screens oder Temperaturverlauf



Manometer zur Anzeige der Drucküberlagerung, Druckluftanschluss und Befüllanschluss

HYDRAULIKSCHEMA INTEGRAL P



Wichtige Funktionen

- Leistungsstarke LAUDA Variopumpe (Druckpumpe) mit 8 wählbaren Leistungsstufen oder Vorlaufdruckregelung
- Programmgeber mit 150 Temperatur-/Zeitsegmenten, aufteilbar auf 5 Programme
- Nachrüstbar mit zwei zusätzlichen Schnittstellenmodulen
- Bedienung im internen LAN über Webserver auf PC oder Tablet/Smartphone möglich
- Venturi-Element zur Vakuumbefüllung
- Fernüberwachung und -wartung über LAUDA.LIVE

Serienausstattung

Ethernet- und USB-Schnittstellen, Pt-100 und Störkontakt

Weiteres Zubehör

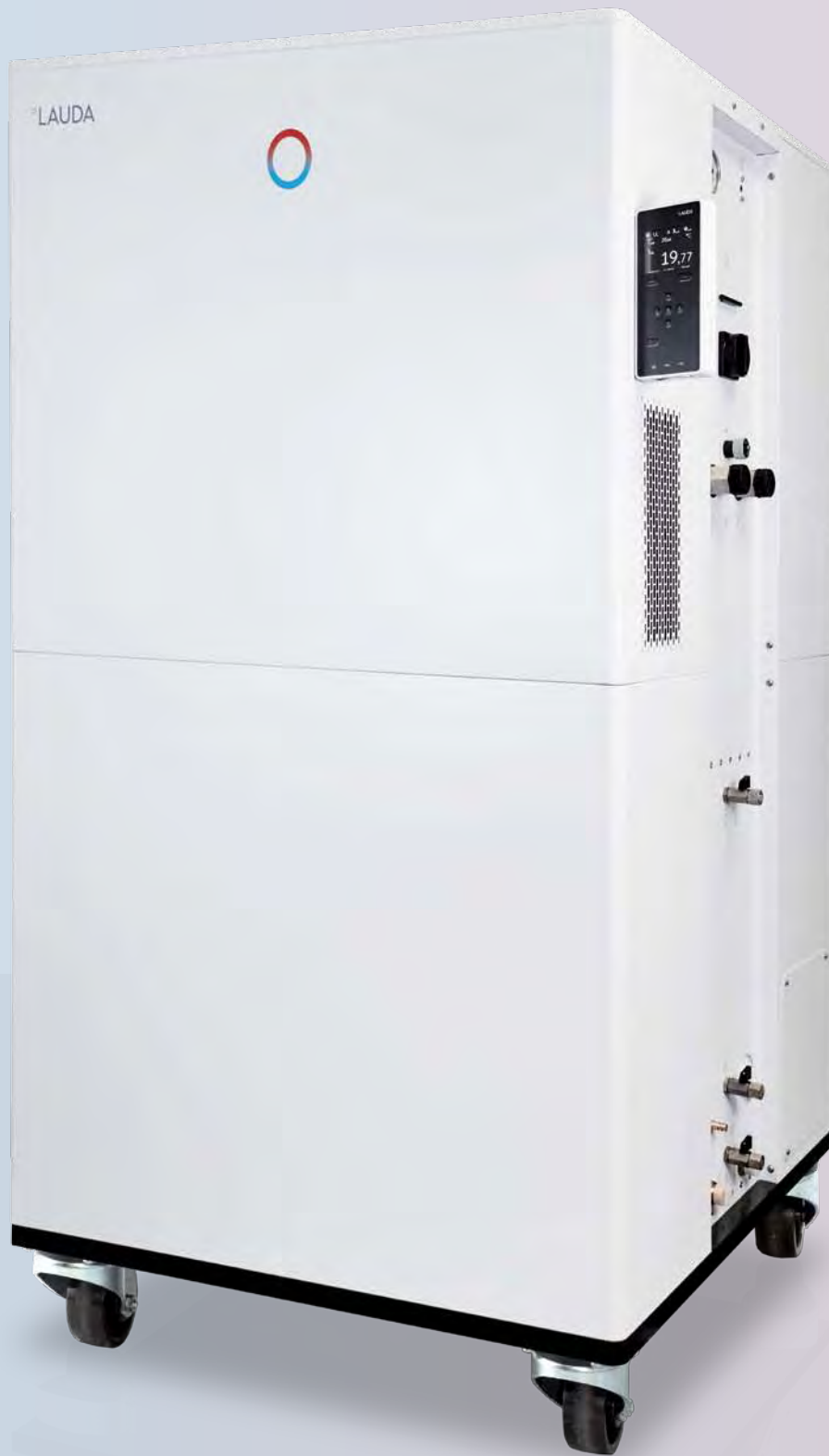
Schläuche, Adapter, Durchflussregelsysteme

Alle technischen Daten, Spannungsvarianten und Kennlinien finden Sie in »Technische Daten«.

Weiterführende Informationen auf www.lauda.de/1754

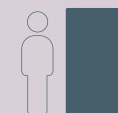
NEU

LAUDA.LIVE
ready



LAUDA Integral P

Die neuen LAUDA Integral P Prozessthermostate verfügen über ein druckstabiles Ausdehnungsgefäß, so dass der statische Druck auf bis zu 4 bar erhöht werden kann. So können nicht brennbare Wasser-Glykol-Gemische in einem Temperaturbereich von -40 bis 140 °C genutzt werden. Hiermit können Betriebskosten im Vergleich zu Nutzung von brennbaren Wärmeträgern deutlich reduziert werden. Die Befüllung erfolgt wahlweise über mit Druckluft erzeugtem Unterdruck oder einer kundenseitigen Fassungspumpe.



Umwälz- & Prozessthermostate

Umlaufkühler

Kalibrierthermostate

Tiefkühlgeräte

Schüttelapparate

Destillierapparate

Zubehör

LAUDA Variocool

Prozessthermostate von -20 bis $80\text{ }^{\circ}\text{C}$
mit Kälteleistungen bis 10 kW und leistungsstarken Pumpen

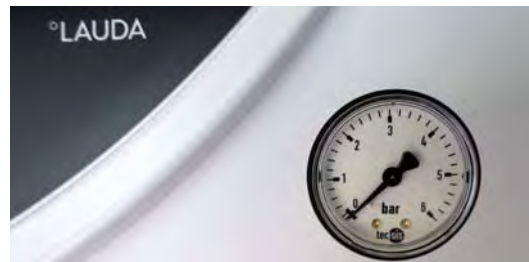
$-20\text{ }^{\circ}\text{C}$  $80\text{ }^{\circ}\text{C}$

Leistungsstark und flexibel einsetzbar

Mit einem umfangreichen Leistungsspektrum bewältigt der LAUDA Variocool anspruchsvolle Prozesstemperierung im moderaten Temperaturbereich. Die Ausstattung mit unterschiedlichen Pumpen und die individuelle Erweiterung mit Schnittstellenmodulen bis hin zur Möglichkeit der externen Temperaturregelung eröffnen eine optimierte Anpassung an variable Anforderungen im Prozessumfeld.



Störkontakt standardmäßig enthalten. Weiterhin kann ein Pt-100 Modul für die externe Temperaturregelung sowie Schnittstellen für die analoge und digitale Kommunikation ergänzt werden.

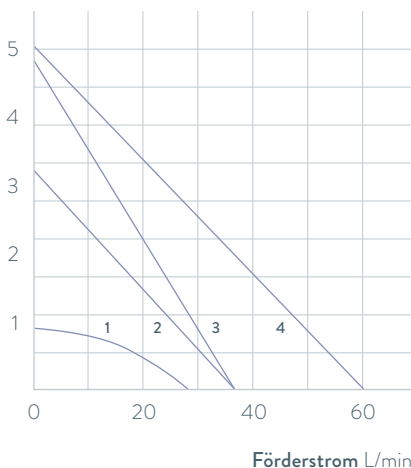


Analoge Druckanzeige zur Betriebskontrolle, einstellbar über Bypass auf der Geräterückseite



PUMPENKENNLINIEN Flüssigkeit: Wasser

Druck bar



- 1 0,9 bar, 28 L/min
- 2 3,2 bar, 37 L/min
- 3 4,8 bar, 37 L/min
- 4 5,0 bar, 60 L/min

Wichtige Funktionen

- Einstellbarer Bypass zur Druckbegrenzung
- Einfüllöffnung oben, Entleerungshahn hinten
- Integrierter Programmgeber mit 150 Segmenten, aufteilbar auf 5 Programme
- Elektronische Füllstandsanzeige und Unterniveau-Alarm
- SmartCool System für energiesparende digitale Kältesteuerung inklusive Kompressorautomatik

Serienausstattung

Oliven, Überwurfmuttern

Weiteres Zubehör

Schläuche, Schnittstellenmodule

Alle technischen Daten, Spannungsvarianten und Kennlinien finden Sie in »Technische Daten«.

Weiterführende Informationen auf www.lauda.de/1756



LAUDA Variocool

Alle Modelle sind in luft- oder wassergekühlter Ausführung (W) erhältlich und mit feststellbaren Lenkrollen ausgerüstet. Für die leistungsstarken Prozessthermostate im Towerdesign ab dem VC 5000 ist eine Schallisolierung verfügbar.



LAUDA Semistat

Thermoelektrische Prozessthermostate von -20 bis 90 °C für die Halbleiterindustrie

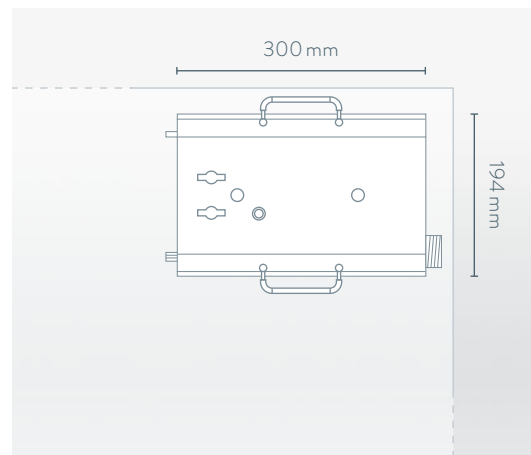
-20°C  90°C

Schnelle und präzise Temperaturregelung für anspruchsvolle Prozesse

Basierend auf den bewährten Prinzipien der Wärmeübertragung von Peltier-Elementen, bieten die thermoelektrischen Systeme zur Temperaturregelung LAUDA Semistat reproduzierbare Temperaturregelung für Plasmaätzen. Durch dynamische Temperaturregelung des elektrostatischen Wafer-Chucks (ESC) können die Geräte mit allen Arten von Ätzprozessen eingesetzt werden. Energieeffizient, platzsparend und mit stabiler Temperaturregelung sind sie dank dieser ausgeklügelten Systeme ideal bei der Herstellung immer kleiner werdender Bauteile.



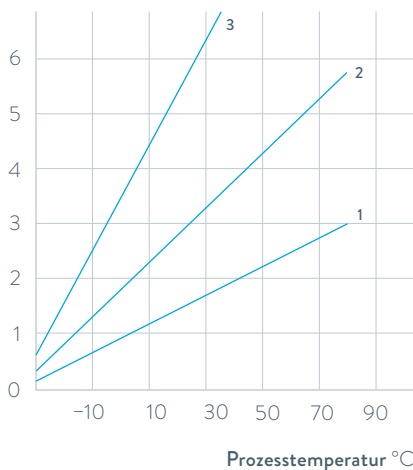
Power Supply Controller (PSC) erfüllt industriespezifische Standards SEMI S2 und F47



Geringe Standfläche

KÄLTELEISTUNG abhängig von Prozesstemperatur und Förderstrom Kühlwasser

Kälteleistung kW



3 S 4400
2 S 2400
1 S 1200

Wichtige Funktionen

- Kompressor- und kältemittelfreies System mit niedrigem Energieverbrauch
- Branchenweit kleinste Standfläche, ideal geeignet für Unterflurinstallation
- Sehr geringes Temperierflüssigkeitsvolumen

Erhältliches Zubehör

Kommunikationsmodule mit Fernbedienfunktion (RS-485-Protokoll)

Alle technischen Daten, Spannungsvarianten und Kennlinien finden Sie in »Technische Daten«.

Weiterführende Informationen auf www.lauda.de/1760



LAUDA Semistat

Rundum sparsam: Semistat Temperiersysteme verringern gegenüber kompressorbasierten Systemen den Energieverbrauch um bis zu 90 %. Minimaler Verbrauch von Reinraum wird durch kompakte Bauweise und optionale Unterflurinstallation am Point-of-Use ermöglicht.

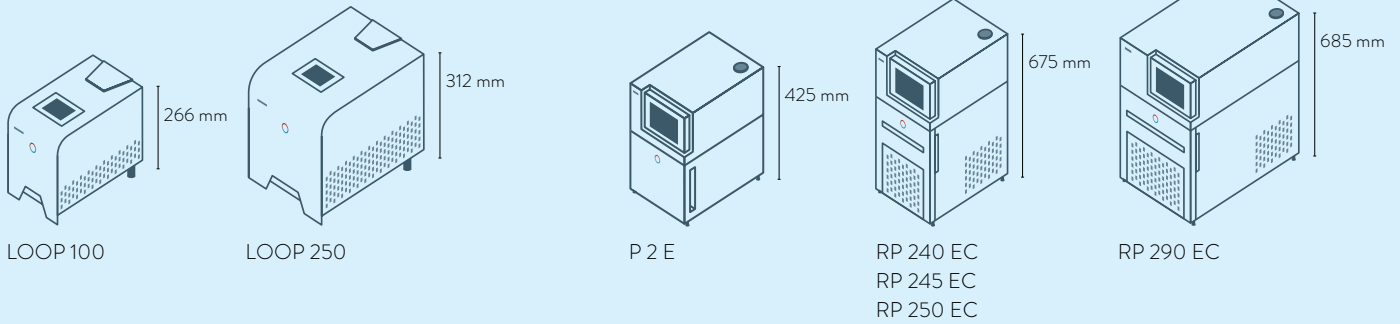


LAUDA Umwälz- und Prozessthermostate

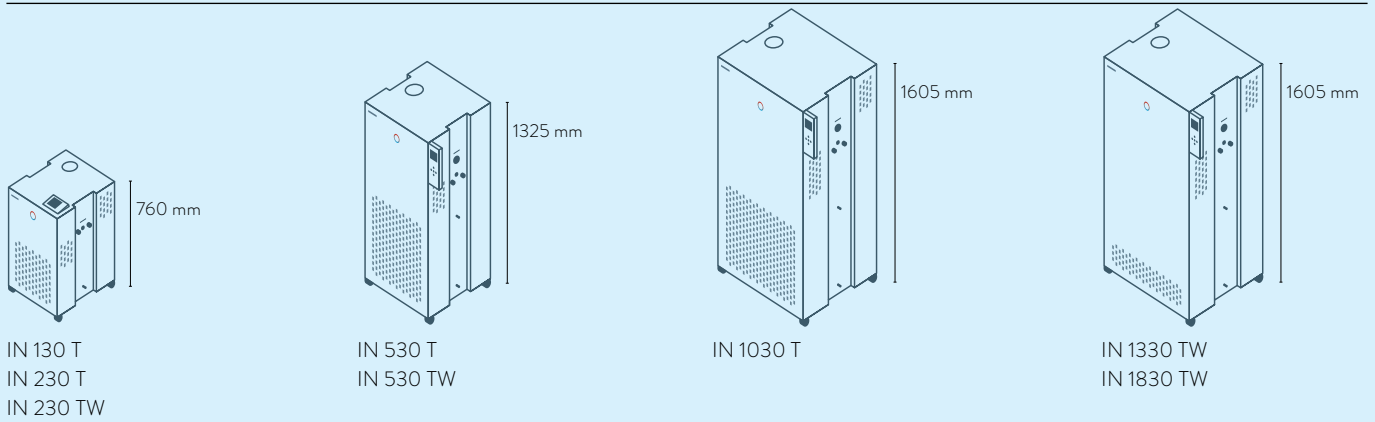
Gerätetypenübersicht

LAUDA LOOP / Seite 84

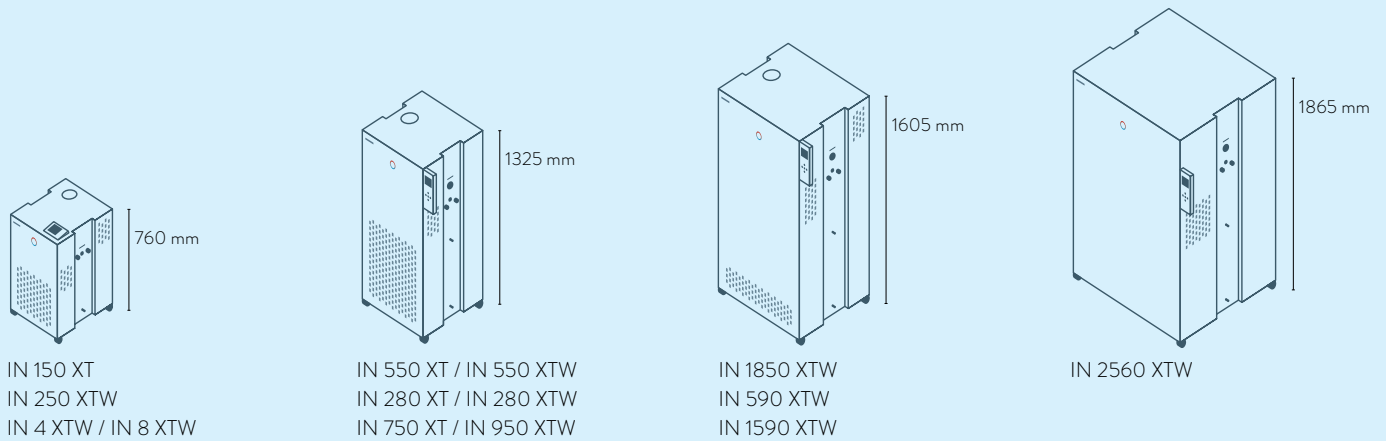
LAUDA PRO / Seite 86



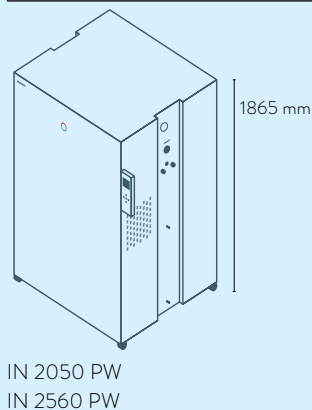
LAUDA Integral T / Seite 88

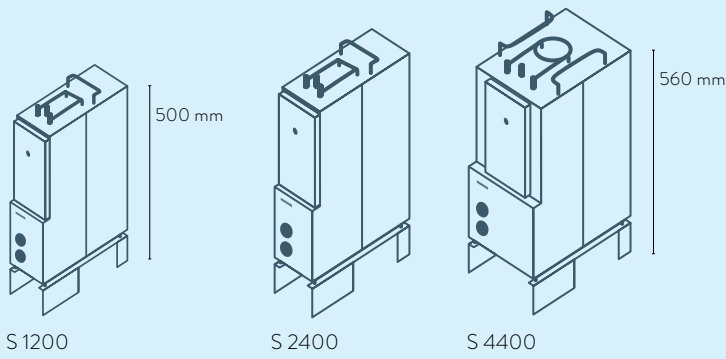
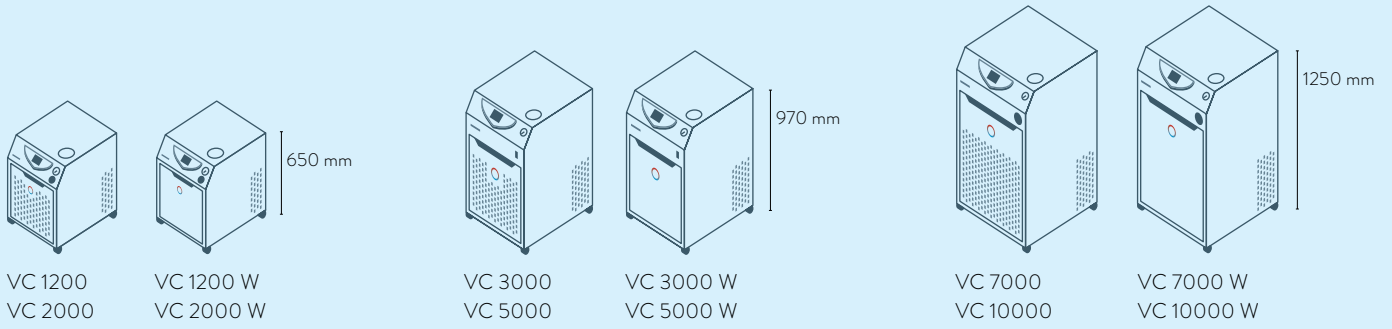


LAUDA Integral XT / Seite 90



LAUDA Integral P / Seite 92





LAUDA Umwälz- und Prozessthermostate

Schnittstellen

	Pt 100 (1)	Pt 100 (2)	USB	Ethernet	RS 232 / 485	Analog	Kontakt NAMUR	Kontakt D-Sub	PROFIBUS	EtherCAT M8	EtherCAT RJ 45	Störkontakt	Anzahl Modulplätze Groß	Anzahl Modulplätze Klein	RS232/485-Modul Advanced	Kontakt-Modul NAMUR Advanced	Kontakt-Modul D-Sub Advanced	Profibus-Modul Advanced	Ethernet-Modul Advanced	Profinet-Modul Advanced	CAN-Modul Advanced	
LAUDA LOOP / Seite 84	-	-	-	-	S	-	-	-	-	-	-	-	-	-	-	-	-	-	-	-	-	-
LAUDA PRO / Seite 86	S	-	S	S	Z	Z	Z	Z	Z	Z	Z	-	1	-	Z	Z	Z	Z	-	Z	Z	
LAUDA Integral T / Seite 88	S	Z	S	S	Z	Z	Z	Z	Z	Z	Z	S	2	-	Z	Z	Z	Z	S	Z	Z	
LAUDA Integral XT / Seite 90	S	Z	S	S	Z	Z	Z	Z	Z	Z	Z	S	2	-	Z	Z	Z	Z	S	Z	Z	
LAUDA Integral P / Seite 92	S	Z	S	S	Z	Z	Z	Z	Z	Z	Z	S	2	-	Z	Z	Z	Z	S	Z	Z	
LAUDA Variocool / Seite 94	Z	-	S	Z	Z	Z	Z	Z	Z	Z	Z	S	1	1	Z	Z	Z	Z	Z	Z	Z	

S = Serienmäßig
Z = Als Zubehör erhältlich

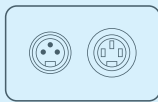
LAUDA Schnittstellen



LRZ 912
Analogmodul



LRZ 913
RS 232/485-
Schnittstelle



LRZ 914
Kontaktmodul NAMUR,
1 Ein-, 1 Ausgang



LRZ 915
Kontaktmodul,
3 Ein-, 3 Ausgänge



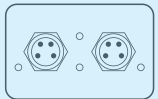
LRZ 917
Profibusmodul



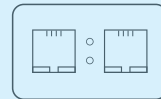
LRZ 918
Pt100/LiBus-Modul,
kleine Blende



LRZ 921
Ethernet-Modul



LRZ 922
EtherCAT-Modul
mit M8-Anschluss



LRZ 923
EtherCAT-Modul
mit RJ45-Anschluss



LRZ 925
Extern Pt100/LiBus-
Modul, große Blende

LAUDA Schnittstellen Advanced* (Module als Zubehör verfügbar ab Q3/2022)



LRZ 926
RS232/485-Modul
Advanced, D-Sub 9-pol.



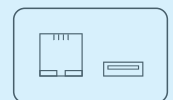
LRZ 927
Kontakt-Modul NAMUR
Advanced, 1 Ein-, 1 Ausgang



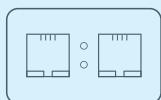
LRZ 928
Kontakt-Modul D-Sub
Advanced, 3 Ein-, 3 Ausgänge



LRZ 929
Profibus-Modul Advanced,
D-Sub 9-pol.



LRZ 930
Ethernet-Modul
Advanced, RJ45



LRZ 932
Profinet-Modul
Advanced, RJ45



LRZ 933
CAN-Modul
Advanced, D-Sub 9-pol.

*Schnittstellen der Generation Advanced ersetzen bei den Prozessthermostaten entsprechend gleichnamige Module gemäß obiger Auswahltablelle

LAUDA Umwälz- und Prozessthermostate

Funktionsübersicht

Bedienungselement	Modell							
	LOOP	PROE	PROEC	Integral T	Integral XT	Integral P	Variocool	
Display	OLED	OLED	TFT	TFT	TFT	TFT	TFT	
Bedienart	3-Tasten-Softkey	Cursor-Softkey	Multi Touch	Cursor-Softkey	Cursor-Softkey	Cursor-Softkey	Cursor-Softkey	
Bedienung abnehmbar	-	✓	✓	Z	Z	Z	-	
Benutzerverwaltung	-	-	✓	Operator / Viewer	Operator / Viewer	Operator / Viewer	-	
Datenlogging, Export auf USB-Stick	-	-	✓	✓	✓	✓	-	
1-Punktkalibrierung	✓	✓	✓	✓	✓	✓	✓	
2-Punktkalibrierung	✓	✓	✓	✓	✓	✓	-	
Regler Selbstadaptation	-	-	✓	✓	✓	✓	-	
Safetymode	-	✓	✓	✓	✓	✓	-	
Programmgeber Programm/Segmente	-	1 / 20	100 / 5000	5 / 146	5 / 146	5 / 146	5 / 146	
Programmgeber Toleranzbandfunktion	-	✓	✓	✓	✓	✓	✓	
Rampenfunktion	-	-	✓	Z	Z	Z	-	
Schaltuhrfunktion	-	-	✓	✓	✓	✓	-	
Count-Down-Funktion	-	-	✓	-	-	-	-	
Grafische Temperaturverlaufsanzeige	-	-	✓	✓	✓	✓	✓	
Pumpendruckanzeige (digital)	-	-	-	✓	✓	✓	-	
Einstellbarer Bypass	-	-	-	✓	✓	✓	✓	
Füllstandsanzeige (Digital)	-	✓	✓	✓	✓	✓	✓	
Standby-Schaltung	✓	✓	✓	✓	✓	✓	✓	
Durchflusswächter	-	-	-	-	-	-	Z	
Vorlaufdruckregelung	-	-	-	-	✓	✓	-	
Durchflussmessung + Regelung	-	-	-	-	Z	Z	-	
Überlauf	-	✓	✓	✓	✓	✓	-	
Unterniveaularm	✓	✓	✓	✓	✓	✓	✓	
Entleerungshahn	-	✓	✓	✓	✓	✓	✓	

Z = Als Zubehör erhältlich

LAUDA Umwälz- und Prozessthermostate

Technische Daten nach DIN 12876

Gerätetyp	Arbeitstemperaturbereich °C	Temperaturkonstanz ±K	Kühlung Kältemaschine	Heizleistung max. kW	Kälteleistung kW													
					200 °C	100 °C	20 °C	10 °C	0 °C	-10 °C	-20 °C	-30 °C	-40 °C	-50 °C	-60 °C	-70 °C	-80 °C	-90 °C
LAUDA LOOP / Seite 84																		
LOOP 100	4 ... 80	0,10	Luft	0,2	-	-	0,12	0,06	-	-	-	-	-	-	-	-	-	-
LOOP 250	4 ... 80	0,10	Luft	0,4	-	-	0,25	0,13	-	-	-	-	-	-	-	-	-	-
LAUDA PRO / Seite 86																		
P 2 E	80 ... 250	0,05	Wasser	2,5	-	-	-	-	-	-	-	-	-	-	-	-	-	-
P 2 EC	80 ... 250	0,05	Wasser	2,5	-	-	-	-	-	-	-	-	-	-	-	-	-	-
RP 240 E	-40 ... 200	0,05	Hybrid	2,5	-	-	0,60 ³	0,60 ³	0,60 ³	0,41 ³	0,24 ²	0,12 ²	0,02 ¹	-	-	-	-	-
RP 240 EC	-40 ... 200	0,05	Hybrid	2,5	-	-	0,60 ³	0,60 ³	0,60 ³	0,41 ³	0,24 ²	0,12 ²	0,02 ¹	-	-	-	-	-
RP 245 E	-45 ... 200	0,05	Hybrid	2,5	-	-	0,80 ³	0,80 ³	0,80 ³	0,53 ³	0,34 ²	0,15 ²	0,04 ²	-	-	-	-	-
RP 245 EC	-45 ... 200	0,05	Hybrid	2,5	-	-	0,80 ³	0,80 ³	0,80 ³	0,53 ³	0,34 ²	0,15 ²	0,04 ²	-	-	-	-	-
RP 250 E	-50 ... 200	0,05	Hybrid	2,5	-	-	1,50 ³	1,44 ³	1,20 ³	0,84 ³	0,54 ²	0,29 ²	0,11 ²	0,02 ¹	-	-	-	-
RP 250 EC	-50 ... 200	0,05	Hybrid	2,5	-	-	1,50 ³	1,44 ³	1,20 ³	0,84 ³	0,54 ²	0,29 ²	0,11 ²	0,02 ¹	-	-	-	-
RP 290 E	-90 ... 200	0,05	Hybrid	2,5	-	-	0,80 ³	0,77 ³	0,74 ³	0,72 ³	0,70 ²	0,68 ²	0,64 ²	0,56 ²	0,39 ²	0,21 ²	0,09 ²	0,01 ¹
RP 290 EC	-90 ... 200	0,05	Hybrid	2,5	-	-	0,80 ³	0,77 ³	0,74 ³	0,72 ³	0,70 ²	0,68 ²	0,64 ²	0,56 ²	0,39 ²	0,21 ²	0,09 ²	0,01 ¹
LAUDA Integral T / Seite 88																		
IN 130 T	-30 ... 120	0,05	Luft	2,7	-	1,40	1,40	1,35	1,20	0,80	0,40	0,10	-	-	-	-	-	-
IN 230 T	-30 ... 120	0,05	Luft	2,7	-	2,20	2,20	1,90	1,50	1,00	0,60	0,15	-	-	-	-	-	-
IN 230 TW	-30 ... 120	0,05	Wasser	2,7	-	2,30	2,30	2,30	1,90	1,30	0,75	0,35	-	-	-	-	-	-
IN 530 T	-30 ... 120	0,05	Luft	8,0	-	5,00	5,00	4,50	3,80	2,60	1,50	0,60	-	-	-	-	-	-
IN 530 TW	-30 ... 120	0,05	Wasser	8,0	-	6,00	6,00	5,50	4,50	3,00	1,60	0,70	-	-	-	-	-	-
IN 1030 T	-30 ... 150	0,10	Luft	8,0	-	11,00	11,00	9,50	7,10	4,90	3,00	1,60	-	-	-	-	-	-
IN 1330 TW	-30 ... 150	0,10	Wasser	16,0	-	13,00	13,00	10,00	7,60	5,40	3,40	1,70	-	-	-	-	-	-
IN 1830 TW	-30 ... 150	0,10	Wasser	16,0	-	19,00	19,00	15,00	11,50	7,50	5,00	2,70	-	-	-	-	-	-

¹Pumpenstufe 2 ²Pumpenstufe 4 ³Pumpenstufe 8

Förderdruck max. bar	Förderstrom max. Druck L/min	Pumpenanschlussgewinde mm	Füllvolumen min. L	Füllvolumen max. L	Abmessungen (B x T x H) mm	Schutzart	Schalldruckpegel dB (A)	Gewicht kg	Leistungsaufnahme max. kW	Netzspannung V; Hz	Bestellnummer	Gerätetyp
0,8	2,6	Quick C. 1/4"	0,26	0,28	175×301×266	IP 21	57	7	0,2	100-240 V; 50/60 Hz	L000027	LOOP 100
0,8	2,6	Quick C. 1/4"	0,30	0,32	261×368×312	IP 21	57	12	0,4	100-240 V; 50/60 Hz	L000580	LOOP 250
0,68	22	M16×1	2,4	4,4	250×365×425	IP 21	47	16,5	2,7	200-230 V; 50/60 Hz	L000019	P 2 E
0,68	22	M16×1	2,4	4,4	250×365×425	IP 21	47	17,0	2,7	200-230 V; 50/60 Hz	L000020	P 2 EC
0,68	22	M16×1	2,4	4,4	300×430×675	IP 21	54	41,5	3,7	230 V; 50 Hz	L000021	RP 240 E
0,68	22	M16×1	2,4	4,4	300×430×675	IP 21	54	41,5	3,7	230 V; 50 Hz	L000023	RP 240 EC
0,68	22	M16×1	2,4	4,4	300×430×675	IP 21	54	38,5	3,7	230 V; 50 Hz	L000022	RP 245 E
0,68	22	M16×1	2,4	4,4	300×430×675	IP 21	54	40,0	3,7	230 V; 50 Hz	L000024	RP 245 EC
0,68	22	M16×1	2,4	4,4	300×430×675	IP 21	57	46,5	3,7	230 V; 50 Hz	L002494	RP 250 E
0,68	22	M16×1	2,4	4,4	300×430×675	IP 21	57	47,5	3,7	230 V; 50 Hz	L002495	RP 250 EC
0,68	22	M16×1	2,4	4,4	390×600×685	IP 21	56	76,5	3,7	230 V; 50 Hz	L002502	RP 290 E
0,68	22	M16×1	2,4	4,4	390×600×685	IP 21	56	78,5	3,7	230 V; 50 Hz	L002503	RP 290 EC
3,5	40	G 3/4	3,6	8,7	430×550×760	IP 21	61	79	3,7	230 V; 50 Hz	L002663	IN 130 T
3,5	40	G 3/4	3,6	8,7	430×550×760	IP 21	63	84	3,7	230 V; 50 Hz	L002664	IN 230 T
3,5	40	G 3/4	3,6	8,7	430×550×760	IP 21	60	85	3,7	230 V; 50 Hz	L002665	IN 230 TW
3,5	40	G 3/4	7,2	20,5	560×550×1325	IP 21	66	149	11,0	400 V; 3/PE; 50 Hz & 460 V; 3/PE; 60 Hz	L002666	IN 530 T
3,5	40	G 3/4	7,2	20,5	560×550×1325	IP 21	62	150	11,0	400 V; 3/PE; 50 Hz & 460 V; 3/PE; 60 Hz	L002667	IN 530 TW
5,5	60	M38×1,5	9,7	25,5	760×650×1605	IP 21	70	223	11,0	400 V; 3/PE; 50 Hz & 460 V; 3/PE; 60 Hz	L002668	IN 1030 T
5,5	60	M38×1,5	9,7	25,5	760×650×1605	IP 21	62	225	18,0	400 V; 3/PE; 50 Hz & 460 V; 3/PE; 60 Hz	L002669	IN 1330 TW
5,5	60	M38×1,5	9,7	25,5	760×650×1605	IP 21	67	244	18,0	400 V; 3/PE; 50 Hz & 460 V; 3/PE; 60 Hz	L002670	IN 1830 TW

LAUDA Umwälz- und Prozessthermostate

Technische Daten nach DIN 12876

Gerätetyp	Arbeitstemperaturbereich °C	Temperaturkonstanz ±K	Kühlung Kältemaschine	Heizleistung max. kW	Kälteleistung kW														
					200 °C	100 °C	20 °C	10 °C	0 °C	-10 °C	-20 °C	-30 °C	-40 °C	-50 °C	-60 °C	-70 °C	-80 °C	-90 °C	
LAUDA Integral XT / Seite 90																			
IN 150 XT	-45 ... 220	0,05	Luft	3,5	1,50 ³	1,50 ³	1,50 ³	1,50 ³	1,30 ³	1,00 ³	0,70 ²	0,30 ²	0,06 ²	-	-	-	-	-	
IN 250 XTW	-45 ... 220	0,05	Wasser	3,5	2,20 ³	2,20 ³	2,10 ³	2,00 ³	1,80 ³	1,40 ³	1,00 ²	0,55 ²	0,20 ²	-	-	-	-	-	
IN 550 XT	-50 ... 220	0,05	Luft	8,0	5,00 ³	5,00 ³	5,00 ³	4,80 ³	4,60 ³	3,30 ³	2,30 ²	1,20 ²	0,50 ²	0,10 ¹	-	-	-	-	
IN 550 XTW	-50 ... 220	0,05	Wasser	8,0	5,80 ³	5,80 ³	5,80 ³	5,80 ³	5,40 ³	4,00 ³	2,60 ²	1,45 ²	0,55 ²	0,12 ¹	-	-	-	-	
IN 750 XT	-45 ... 220	0,05	Luft	8,0	7,00 ³	7,00 ³	7,00 ³	7,00 ³	5,40 ³	3,60 ³	2,60 ²	1,60 ²	0,80 ²	-	-	-	-	-	
IN 950 XTW	-50 ... 220	0,05	Wasser	8,0	9,50 ³	9,50 ³	9,50 ³	8,50 ³	6,20 ³	4,30 ³	3,00 ²	1,70 ²	0,90 ²	0,35 ¹	-	-	-	-	
IN 1850 XTW	-50 ... 220	0,05	Wasser	16,0	20,00 ³	20,00 ³	20,00 ³	15,00 ³	11,50 ³	8,50 ³	6,10 ²	3,60 ²	1,90 ²	1,10 ¹	-	-	-	-	
IN 2560 XTW	-60 ... 220	0,10	Wasser	24,0	25,00 ³	25,00 ³	25,00 ³	24,50 ³	22,50 ³	22,00 ³	18,50 ²	12,50 ²	8,70 ²	5,00 ¹	3,00 ²	-	-	-	
IN 280 XT	-80 ... 220	0,05	Luft	4,0	1,60 ³	1,60 ³	1,60 ³	1,55 ³	1,50 ³	1,50 ³	1,70 ²	1,70 ²	1,65 ²	1,40 ²	0,85 ²	0,35 ²	0,15 ²	-	
IN 280 XTW	-80 ... 220	0,05	Wasser	4,0	1,70 ³	1,70 ³	1,70 ³	1,65 ³	1,60 ³	1,60 ³	1,80 ²	1,80 ²	1,80 ²	1,50 ²	0,90 ²	0,45 ²	0,18 ²	-	
IN 590 XTW	-90 ... 220	0,05	Wasser	8,0	4,50 ³	4,50 ³	4,50 ³	4,45 ³	4,40 ³	4,40 ³	4,60 ²	4,60 ²	4,50 ²	4,20 ²	2,70 ²	1,40 ²	0,60 ²	0,20 ¹	
IN 1590 XTW	-90 ... 220	0,05	Wasser	12,0	18,50 ³	18,50 ³	18,50 ³	15,00 ³	11,50 ³	8,70 ³	8,50 ²	8,50 ²	7,50 ²	6,00 ²	4,00 ²	2,20 ²	0,90 ²	0,35 ¹	
IN 4 XTW*	25 ... 320	0,10	Wasser	3,5	17,00 ³	10,00 ²	-	-	-	-	-	-	-	-	-	-	-	-	
IN 8 XTW*	25 ... 320	0,10	Wasser	8,0	17,00 ³	10,00 ²	-	-	-	-	-	-	-	-	-	-	-	-	
LAUDA Integral P / Seite 92																			
IN 2050 PW	-40 ... 140	0,05	Wasser	16,0	-	20,00 ³	20,00 ³	15,00 ³	10,80 ³	7,80 ³	4,80 ²	3,00 ²	1,60 ²	-	-	-	-	-	
IN 2560 PW	-40 ... 140	0,10	Wasser	24,0	-	25,00 ³	25,00 ³	25,00 ³	24,50 ³	24,00 ³	17,70 ³	11,00 ³	7,50 ³	-	-	-	-	-	

*Kühlwasserversorgung muss für den Betrieb bereitgestellt werden

¹Pumpenstufe 2 ²Pumpenstufe 4 ³Pumpenstufe 8

Förderdruck max. bar	Förderstrom max. Druck L/min	Pumpenanschlussgewinde mm	Füllvolumen min. L	Füllvolumen max. L	Abmessungen (B x T x H) mm	Schutzart	Schalldruckpegel dB (A)	Gewicht kg	Leistungsaufnahme max. kW	Netzspannung V; Hz	Bestellnummer	Gerätetyp
3,1	65	M30×1,5	2,5	8,7	430×550×760	IP 21	60	103	3,7	230 V; 50 Hz	L002673	IN 150 XT
3,1	65	M30×1,5	2,5	8,7	430×550×760	IP 21	57	106	3,7	230 V; 50 Hz	L002674	IN 250 XTW
3,1	65	M30×1,5	4,8	17,2	560×550×1325	IP 21	65	177	10,5	400 V; 3/PE; 50 Hz & 460 V; 3/PE; 60 Hz	L002675	IN 550 XT
3,1	65	M30×1,5	4,8	17,2	560×550×1325	IP 21	64	177	10,5	400 V; 3/PE; 50 Hz & 460 V; 3/PE; 60 Hz	L002676	IN 550 XTW
3,1	65	M30×1,5	4,8	17,2	560×550×1325	IP 21	68	176	11,0	400 V; 3/PE; 50 Hz & 460 V; 3/PE; 60 Hz	L002677	IN 750 XT
3,1	65	M30×1,5	4,8	17,2	560×550×1325	IP 21	69	176	11,0	400 V; 3/PE; 50 Hz & 460 V; 3/PE; 60 Hz	L002678	IN 950 XTW
6,0	120	M38×1,5	8,0	28,6	760×650×1605	IP 21	62	288	18,0	400 V; 3/PE; 50 Hz & 460 V; 3/PE; 60 Hz	L002680	IN 1850 XTW
6,0	100	M38×1,5	12,6	34,4	1100×895×1865	IP 21	74	613	37,0	400 V; 3/PE; 50 Hz & 460 V; 3/PE; 60 Hz	L002681	IN 2560 XTW
3,1	65	M30×1,5	4,8	17,2	560×550×1325	IP 21	63	198	9,0	400 V; 3/PE; 50 Hz & 460 V; 3/PE; 60 Hz	L002684	IN 280 XT
3,1	65	M30×1,5	4,8	17,2	560×550×1325	IP 21	62	195	9,0	400 V; 3/PE; 50 Hz & 460 V; 3/PE; 60 Hz	L002685	IN 280 XTW
3,1	65	M30×1,5	8,0	28,6	760×650×1605	IP 21	64	279	11,0	400 V; 3/PE; 50 Hz & 460 V; 3/PE; 60 Hz	L002687	IN 590 XTW
3,1	65	M38×1,5	10,0	30,6	760×650×1605	IP 21	65	356	19,0	400 V; 3/PE; 50 Hz & 460 V; 3/PE; 60 Hz	L002689	IN 1590 XTW
3,1	60	M30×1,5	3,3	9,5	430×550×760	IP 21	52	52	3,7	230 V; 50 Hz	L002682	IN 4 XTW
3,1	60	M30×1,5	3,6	9,8	430×550×760	IP 21	52	86	9,0	400 V; 3/PE; 50 Hz & 460 V; 3/PE; 60 Hz	L002683	IN 8 XTW
6,0	120	M38×1,5	11,1	36,3	1100×895×1865	IP 21	58	382	18,0	400 V; 3/PE; 50 Hz & 460 V; 3/PE; 60 Hz	L003214	IN 2050 PW
6,0	100	M38×1,5	12,1	48,1	1100×895×1865	IP 21	74	647	37,0	400 V; 3/PE; 50 Hz & 460 V; 3/PE; 60 Hz	L003308	IN 2560 PW

LAUDA Umwälz- und Prozessthermostate

Technische Daten nach DIN 12876

Gerätetyp	Arbeitstemperaturbereich °C	Temperaturkonstanz ±K	Kühlung Kältemaschine	Heizleistung max. kW	Kälteleistung kW														
					200 °C	100 °C	20 °C	10 °C	0 °C	-10 °C	-20 °C	-30 °C	-40 °C	-50 °C	-60 °C	-70 °C	-80 °C	-90 °C	
LAUDA Variocool / Seite 94																			
VC 1200	-20 ... 80	0,05	Luft	2,3	-	-	1,20	1,00	0,70	0,40	0,14	-	-	-	-	-	-	-	-
VC 1200	-20 ... 80	0,05	Luft	2,3	-	-	1,12	0,92	0,62	0,32	0,06	-	-	-	-	-	-	-	-
VC 1200 W	-20 ... 80	0,05	Wasser	2,3	-	-	1,20	1,00	0,70	0,40	0,14	-	-	-	-	-	-	-	-
VC 1200 W	-20 ... 80	0,05	Wasser	2,3	-	-	1,12	0,92	0,62	0,32	0,06	-	-	-	-	-	-	-	-
VC 2000	-20 ... 80	0,05	Luft	2,2	-	-	2,00	1,50	1,06	0,68	0,38	-	-	-	-	-	-	-	-
VC 2000	-20 ... 80	0,05	Luft	2,2	-	-	1,92	1,42	0,98	0,60	0,30	-	-	-	-	-	-	-	-
VC 2000 W	-20 ... 80	0,05	Wasser	2,2	-	-	2,00	1,50	1,06	0,68	0,38	-	-	-	-	-	-	-	-
VC 2000 W	-20 ... 80	0,05	Wasser	2,2	-	-	1,92	1,42	0,98	0,60	0,30	-	-	-	-	-	-	-	-
VC 3000	-20 ... 80	0,05	Luft	1,5	-	-	3,00	2,40	1,68	0,95	0,45	-	-	-	-	-	-	-	-
VC 3000	-20 ... 80	0,05	Luft	1,5	-	-	2,80	2,20	1,48	0,75	0,25	-	-	-	-	-	-	-	-
VC 3000 W	-20 ... 80	0,05	Wasser	1,5	-	-	3,00	2,40	1,68	0,95	0,45	-	-	-	-	-	-	-	-
VC 3000 W	-20 ... 80	0,05	Wasser	1,5	-	-	2,80	2,20	1,48	0,75	0,25	-	-	-	-	-	-	-	-
VC 5000	-20 ... 80	0,05	Luft	4,5	-	-	5,00	3,90	2,75	1,70	0,90	-	-	-	-	-	-	-	-
VC 5000	-20 ... 80	0,05	Luft	4,5	-	-	4,65	3,55	2,40	1,35	0,55	-	-	-	-	-	-	-	-
VC 5000 W	-20 ... 80	0,05	Wasser	4,5	-	-	5,00	3,90	2,75	1,70	0,90	-	-	-	-	-	-	-	-
VC 5000 W	-20 ... 80	0,05	Wasser	4,5	-	-	4,65	3,55	2,40	1,35	0,55	-	-	-	-	-	-	-	-
VC 7000	-20 ... 80	0,10	Luft	4,5	-	-	7,00	5,30	3,70	2,40	1,30	-	-	-	-	-	-	-	-
VC 7000	-20 ... 80	0,10	Luft	4,5	-	-	6,65	4,95	3,35	2,05	0,95	-	-	-	-	-	-	-	-
VC 7000 W	-20 ... 80	0,10	Wasser	4,5	-	-	7,00	5,30	3,70	2,40	1,30	-	-	-	-	-	-	-	-
VC 7000 W	-20 ... 80	0,10	Wasser	4,5	-	-	6,65	4,95	3,35	2,05	0,95	-	-	-	-	-	-	-	-
VC 10000	-20 ... 80	0,10	Luft	7,5	-	-	10,00	7,60	5,30	3,50	2,00	-	-	-	-	-	-	-	-
VC 10000	-20 ... 80	0,10	Luft	7,5	-	-	9,65	7,25	4,95	3,15	1,65	-	-	-	-	-	-	-	-
VC 10000 W	-20 ... 80	0,10	Wasser	7,5	-	-	10,00	7,60	5,30	3,50	2,00	-	-	-	-	-	-	-	-
VC 10000 W	-20 ... 80	0,10	Wasser	7,5	-	-	9,65	7,25	4,95	3,15	1,65	-	-	-	-	-	-	-	-
LAUDA Semistat / Seite 96																			
S 1200	-20 ... 90	0,10	Wasser	3,0	-	-	1,20	0,90	0,60	0,35	0,08	-	-	-	-	-	-	-	-
S 2400	-20 ... 90	0,10	Wasser	6,0	-	-	2,45	1,93	1,40	0,88	0,20	-	-	-	-	-	-	-	-
S 4400	-20 ... 90	0,10	Wasser	12,0	-	-	4,40	3,50	2,60	1,65	0,70	-	-	-	-	-	-	-	-

Förderdruck max. bar	Förderstrom max. Druck L/min	Pumpenanschlussgewinde mm	Füllvolumen min. L	Füllvolumen max. L	Abmessungen (B x T x H) mm	Schutzart	Schalldruckpegel dB (A)	Gewicht kg	Leistungsaufnahme max. kW	Netzspannung V; Hz	Bestellnummer	Gerätetyp
0,9	28	G 3/4	8	15	450×550×650	IP 32	51	51	3,3	230 V; 50 Hz	L000712	VC 1200
3,2	37	G 3/4	8	15	450×550×790	IP 32	53	51	3,3	230 V; 50 Hz	L000923	VC 1200
0,9	28	G 3/4	8	15	450×550×650	IP 32	50	50	3,3	230 V; 50 Hz	L000732	VC 1200 W
3,2	37	G 3/4	8	15	450×550×790	IP 32	52	50	3,3	230 V; 50 Hz	L000956	VC 1200 W
0,9	28	G 3/4	8	15	450×550×650	IP 32	52	63	3,3	230 V; 50 Hz	L000714	VC 2000
3,2	37	G 3/4	8	15	450×550×790	IP 32	56	63	3,3	230 V; 50 Hz	L000927	VC 2000
0,9	28	G 3/4	8	15	450×550×650	IP 32	50	58	3,3	230 V; 50 Hz	L000734	VC 2000 W
3,2	37	G 3/4	8	15	450×550×790	IP 32	53	64	3,3	230 V; 50 Hz	L000960	VC 2000 W
3,2	37	G 3/4	20	33	550×650×970	IP 32	57	89	2,6	230 V; 50 Hz	L000715	VC 3000
4,8	37	G 3/4	20	33	550×650×970	IP 32	61	89	2,6	230 V; 50 Hz	L000929	VC 3000
3,2	37	G 3/4	20	33	550×650×970	IP 32	55	88	2,6	230 V; 50 Hz	L000735	VC 3000 W
4,8	37	G 3/4	20	33	550×650×970	IP 32	59	88	2,6	230 V; 50 Hz	L000962	VC 3000 W
3,2	37	G 3/4	20	33	550×650×970	IP 32	65	97	7,8	400 V; 3/N/PE; 50 Hz	L000728	VC 5000
5,0	60	G 3/4	20	33	550×650×970	IP 32	69	97	7,8	400 V; 3/N/PE; 50 Hz	L000949	VC 5000
3,2	37	G 3/4	20	33	550×650×970	IP 32	64	97	7,8	400 V; 3/N/PE; 50 Hz	L000746	VC 5000 W
5,0	60	G 3/4	20	33	550×650×970	IP 32	68	97	7,8	400 V; 3/N/PE; 50 Hz	L001995	VC 5000 W
3,2	37	G 1 1/4	48	64	650×670×1250	IP 32	66	124	8,8	400 V; 3/N/PE; 50 Hz	L000729	VC 7000
5,0	60	G 1 1/4	48	64	650×670×1250	IP 32	69	124	8,8	400 V; 3/N/PE; 50 Hz	L000951	VC 7000
3,2	37	G 1 1/4	48	64	650×670×1250	IP 32	60	122	8,8	400 V; 3/N/PE; 50 Hz	L000747	VC 7000 W
5,0	60	G 1 1/4	48	64	650×670×1250	IP 32	64	133	8,8	400 V; 3/N/PE; 50 Hz	L000983	VC 7000 W
3,2	37	G 1 1/4	48	64	650×670×1250	IP 32	67	137	11,1	400 V; 3/N/PE; 50 Hz	L000730	VC 10000
5,0	60	G 1 1/4	48	64	650×670×1250	IP 32	70	137	11,1	400 V; 3/N/PE; 50 Hz	L000953	VC 10000
3,2	37	G 1 1/4	48	64	650×670×1250	IP 32	61	131	11,1	400 V; 3/N/PE; 50 Hz	L000748	VC 10000 W
5,0	60	G 1 1/4	48	64	650×670×1250	IP 32	65	131	11,1	400 V; 3/N/PE; 50 Hz	L000985	VC 10000 W
2,8	22	1/2"	1,00	1,30	116×232×470	-	-	15	-	-	L003276	S 1200
2,8	22	1/2"	1,25	1,60	116×300×560	-	-	25	-	-	L003277	S 2400
2,8	27	1/2"	2,50	2,80	194×300×560	-	-	38	-	-	L003278	S 4400

LAUDA Umwälz- und Prozessthermostate

Spannungsvarianten

Gerätetyp	Netzspannung V; Hz	Heizleistung max. kW	Förderdruck max. 60 Hz bar	Förderstrom Druck max. 60 Hz L /min	Leistungsaufnahme max. kW	Stecker-Code*	Bestellnummer	Gerätetyp	Netzspannung V; Hz	Heizleistung max. kW	Förderdruck max. 60 Hz bar	Förderstrom Druck max. 60 Hz L /min	Leistungsaufnahme max. kW	Stecker-Code*	Bestellnummer
LAUDA PRO / Seite 86															
P 2 E	100-120 V; 50/60 Hz	1,8	0,7	22,0	1,9	32	L000557	RP 245 E	120 V; 60 Hz	1,8	0,7	22,0	1,9	32	L000461
P 2 E	100-120 V; 50/60 Hz	1,8	0,7	22,0	1,9	4	L000549	RP 245 E	120 V; 60 Hz	1,8	0,7	22,0	1,9	4	L000453
P 2 EC	100-120 V; 50/60 Hz	1,8	0,7	22,0	1,9	32	L000561	RP 245 E	200 V; 50/60 Hz	1,9	0,7	22,0	3,2	32	L000521
P 2 EC	100-120 V; 50/60 Hz	1,8	0,7	22,0	1,9	4	L000553	RP 245 E	200 V; 50/60 Hz	1,9	0,7	22,0	3,2	31	L000505
RP 240 E	100 V; 50/60 Hz	1,3	0,7	22,0	1,6	32	L000540	RP 245 E	200 V; 50/60 Hz	1,9	0,7	22,0	3,2	3	L000489
RP 240 E	100 V; 50/60 Hz	1,3	0,7	22,0	1,5	14	L000532	RP 245 E	208-220 V; 60 Hz	2,3	0,7	22,0	3,5	31	L000425
RP 240 E	120 V; 60 Hz	1,8	0,7	22,0	1,9	32	L000460	RP 245 E	208-220 V; 60 Hz	2,3	0,7	22,0	3,5	3	L000313
RP 240 E	120 V; 60 Hz	1,8	0,7	22,0	1,9	4	L000452	RP 245 E	208-220 V; 60 Hz	2,3	0,7	22,0	3,5	32	L000441
RP 240 E	200 V; 50/60 Hz	1,9	0,7	22,0	3,2	3	L000488	RP 245 EC	100 V; 50/60 Hz	1,3	0,7	22,0	1,6	32	L000545
RP 240 E	200 V; 50/60 Hz	1,9	0,7	22,0	3,2	32	L000520	RP 245 EC	100 V; 50/60 Hz	1,3	0,7	22,0	1,5	14	L000537
RP 240 E	200 V; 50/60 Hz	1,9	0,7	22,0	3,2	31	L000504	RP 245 EC	120 V; 60 Hz	1,8	0,7	22,0	1,9	4	L000457
RP 240 E	208-220 V; 60 Hz	2,3	0,7	22,0	3,5	32	L000440	RP 245 EC	120 V; 60 Hz	1,8	0,7	22,0	1,9	32	L000465
RP 240 E	208-220 V; 60 Hz	2,3	0,7	22,0	3,5	3	L000312	RP 245 EC	200 V; 50/60 Hz	1,9	0,7	22,0	3,2	32	L000529
RP 240 E	208-220 V; 60 Hz	2,3	0,7	22,0	3,5	31	L000424	RP 245 EC	200 V; 50/60 Hz	1,9	0,7	22,0	3,2	31	L000513
RP 240 EC	100 V; 50/60 Hz	1,3	0,7	22,0	1,6	32	L000544	RP 245 EC	200 V; 50/60 Hz	1,9	0,7	22,0	3,2	3	L000497
RP 240 EC	100 V; 50/60 Hz	1,3	0,7	22,0	1,5	14	L000536	RP 245 EC	208-220 V; 60 Hz	2,3	0,7	22,0	3,5	3	L000321
RP 240 EC	120 V; 60 Hz	1,8	0,7	22,0	1,9	32	L000464	RP 245 EC	208-220 V; 60 Hz	2,3	0,7	22,0	3,5	32	L000449
RP 240 EC	120 V; 60 Hz	1,8	0,7	22,0	1,9	4	L000456	RP 245 EC	208-220 V; 60 Hz	2,3	0,7	22,0	3,5	31	L000433
RP 240 EC	200 V; 50/60 Hz	1,9	0,7	22,0	3,2	31	L000512	RP 250 E	200 V; 50/60 Hz	1,9	0,7	22,0	3,2	3	L002498
RP 240 EC	200 V; 50/60 Hz	1,9	0,7	22,0	3,2	3	L000496	RP 250 EC	200 V; 50/60 Hz	1,9	0,7	22,0	3,2	3	L002499
RP 240 EC	200 V; 50/60 Hz	1,9	0,7	22,0	3,2	32	L000528	RP 250 E	208-220 V; 60 Hz	2,3	0,7	22,0	3,5	3	L002657
RP 240 EC	208-220 V; 60 Hz	2,3	0,7	22,0	3,5	32	L000448	RP 250 EC	208-220 V; 60 Hz	2,3	0,7	22,0	3,5	3	L002658
RP 240 EC	208-220 V; 60 Hz	2,3	0,7	22,0	3,5	3	L000320	RP 290 E	200 V; 50/60 Hz	1,9	0,7	22,0	3,2	3	L002506
RP 240 EC	208-220 V; 60 Hz	2,3	0,7	22,0	3,5	31	L000432	RP 290 EC	200 V; 50/60 Hz	1,9	0,7	22,0	3,2	3	L002507
RP 245 E	100 V; 50/60 Hz	1,3	0,7	22,0	1,6	32	L000541	RP 290 E	208-220 V; 60 Hz	2,3	0,7	22,0	3,5	3	L002659
RP 245 E	100 V; 50/60 Hz	1,3	0,7	22,0	1,5	14	L000533	RP 290 EC	208-220 V; 60 Hz	2,3	0,7	22,0	3,5	3	L002660

* Alle Daten zu den Stecker-Codes finden Sie auf Seite 162

Gerätetyp	Netzspannung V; Hz	Heizleistung max. kW	Förderdruck max. 60 Hz bar	Förderstrom Druck max. 60 Hz L /min	Leistungsaufnahme max. kW	Stecker-Code*	Bestellnummer	Gerätetyp	Netzspannung V; Hz	Heizleistung max. kW	Förderdruck max. 60 Hz bar	Förderstrom Druck max. 60 Hz L /min	Leistungsaufnahme max. kW	Stecker-Code*	Bestellnummer
-----------	--------------------	----------------------	----------------------------	-------------------------------------	---------------------------	---------------	---------------	-----------	--------------------	----------------------	----------------------------	-------------------------------------	---------------------------	---------------	---------------

LAUDA Integral T / Seite 88

IN 130 T	200 V; 50/60 Hz	2,2	4,5	45	3,2	3	L002787	IN 230 TW	200 V; 50/60 Hz	2,2	4,5	45	3,2	3	L002790
IN 130 T	208-220 V; 60 Hz	2,7	4,5	45	3,5	3	L002788	IN 530 T	400 V; 3/PE; 50 Hz & 460 V; 3/PE; 60 Hz	8,0	4,6	65	11,0	34	L002883
IN 230 T	208-220 V; 60 Hz	2,7	4,5	45	3,5	2	L003302	IN 530 TW	400 V; 3/PE; 50 Hz & 460 V; 3/PE; 60 Hz	8,0	4,6	65	11,0	34	L002884
IN 230 T	208-220 V; 60 Hz	2,7	4,5	45	3,5	3	L002791	IN 1030 T	400 V; 3/PE; 50 Hz & 460 V; 3/PE; 60 Hz	8,0	7,0	70	11,0	34	L002885
IN 230 T	200 V; 50/60 Hz	2,2	4,5	45	3,2	3	L002789	IN 1330 TW	400 V; 3/PE; 50 Hz & 460 V; 3/PE; 60 Hz	16,0	7,0	70	18,0	33	L002886
IN 230 TW	208-220 V; 60 Hz	2,7	4,5	45	3,5	2	L003303	IN 1830 TW	400 V; 3/PE; 50 Hz & 460 V; 3/PE; 60 Hz	16,0	7,0	70	18,0	33	L003274
IN 230 TW	208-220 V; 60 Hz	2,7	4,5	45	3,5	3	L002792								

LAUDA Integral XT / Seite 90

IN 150 XT	208-220 V; 60 Hz	3,3	3,1	65	3,5	3	L002794	IN 950 XTW	400 V; 3/PE; 50 Hz & 460 V; 3/PE; 60 Hz	8,0	3,1	65	11,0	34	L002890
IN 150 XT	200 V; 50/60 Hz	3,0	3,1	65	3,2	3	L002793	IN 1850 XTW	400 V; 3/PE; 50 Hz & 460 V; 3/PE; 60 Hz	16,0	6,0	120	18,0	33	L002895
IN 150 XT	208-220 V; 60 Hz	3,3	3,1	65	3,5	2	L003304	IN 280 XT	400 V; 3/PE; 50 Hz & 460 V; 3/PE; 60 Hz	4,0	3,1	65	9,0	34	L002892
IN 250 XTW	208-220 V; 60 Hz	3,4	3,1	65	3,5	2	L003305	IN 280 XTW	400 V; 3/PE; 50 Hz & 460 V; 3/PE; 60 Hz	4,0	3,1	65	9,0	34	L002893
IN 250 XTW	208-220 V; 60 Hz	3,4	3,1	65	3,5	3	L002796	IN 590 XTW	400 V; 3/PE; 50 Hz & 460 V; 3/PE; 60 Hz	8,0	3,1	65	11,0	34	L002897
IN 250 XTW	200 V; 50/60 Hz	3,1	3,1	65	3,2	3	L002795	IN 1590 XTW	400 V; 3/PE; 50 Hz & 460 V; 3/PE; 60 Hz	12,0	3,1	65	19,0	33	L002898
IN 550 XT	400 V; 3/PE; 50 Hz & 460 V; 3/PE; 60 Hz	8,0	3,1	65	10,5	34	L002887	IN 4 XTW	200 V; 50/60 Hz	2,9	3,1	60	3,2	3	L002799
IN 550 XTW	400 V; 3/PE; 50 Hz & 460 V; 3/PE; 60 Hz	8,0	3,1	65	10,5	34	L002888	IN 4 XTW	208-220 V; 60 Hz	3,3	3,1	60	3,5	3	L002800
IN 750 XT	400 V; 3/PE; 50 Hz & 460 V; 3/PE; 60 Hz	8,0	3,1	65	11,0	34	L002889	IN 8 XTW	400 V; 3/PE; 50 Hz & 460 V; 3/PE; 60 Hz	8,0	3,1	60	9,0	34	L002891

LAUDA Integral P / Seite 92

IN 2050 PW	400 V; 3/PE; 50 Hz & 460 V; 3/PE; 60 Hz	16,0	6,0	120	18,0	33	L003319								
------------	---	------	-----	-----	------	----	---------	--	--	--	--	--	--	--	--

LAUDA Umwälz- und Prozessthermostate

Spannungsvarianten

Gerätetyp	Netzspannung V; Hz	Heizleistung max. kW	Förderdruck max. 60 Hz bar	Förderstrom Druck max. 60 Hz L/min	Leistungsaufnahme max. kW	Stecker-Code*	Bestellnummer	Gerätetyp	Netzspannung V; Hz	Heizleistung max. kW	Förderdruck max. 60 Hz bar	Förderstrom Druck max. 60 Hz L/min	Leistungsaufnahme max. kW	Stecker-Code*	Bestellnummer
LAUDA Variocool / Seite 94															
VC 1200	200 V; 50/60 Hz	1,7	0,9	28	2,9	3	L000769	VC 5000 W	200 V; 3/PE; 50/60 Hz	3,4	3,2	37	4,3	34	L000781
VC 1200	200 V; 50/60 Hz	1,1	0,9	28	2,3	3	L000768	VC 5000 W	200 V; 3/PE; 50/60 Hz	3,4	4,3	60	4,3	34	L001041
VC 1200	208-220 V; 60 Hz	2,1	0,9	28	3,1	3	L000752	VC 5000 W	208-220 V; 3/PE; 60 Hz	4,1	3,2	37	4,5	34	L000764
VC 1200 W	200 V; 50/60 Hz	1,7	0,9	28	2,9	3	L000777	VC 5000 W	208-220 V; 3/PE; 60 Hz	4,1	5,0	60	4,5	34	L001011
VC 1200 W	208-220 V; 60 Hz	2,1	0,9	28	3,1	3	L000760	VC 7000	200 V; 3/PE; 50/60 Hz	3,4	3,2	37	5,4	33	L000774
VC 2000	200 V; 50/60 Hz	1,7	0,9	28	2,9	3	L000771	VC 7000	200 V; 3/PE; 50/60 Hz	3,4	4,3	60	5,4	33	L001028
VC 2000	208-220 V; 60 Hz	2,1	0,9	28	3,2	3	L000754	VC 7000	208-220 V; 3/PE; 60 Hz	4,1	3,2	37	5,7	33	L000757
VC 2000 W	200 V; 50/60 Hz	1,7	0,9	28	2,9	3	L000779	VC 7000	208-220 V; 3/PE; 60 Hz	4,1	5,0	60	5,7	33	L000998
VC 2000 W	208-220 V; 60 Hz	2,1	0,9	28	3,2	3	L000762	VC 7000 W	200 V; 3/PE; 50/60 Hz	3,4	3,2	37	5,4	33	L000782
VC 3000	200 V; 50/60 Hz	1,0	3,2	37	2,6	3	L000772	VC 7000 W	200 V; 3/PE; 50/60 Hz	3,4	4,3	60	5,4	33	L001043
VC 3000	200 V; 50/60 Hz	1,1	4,8	37	2,6	3	L001024	VC 7000 W	208-220 V; 3/PE; 60 Hz	4,1	3,2	37	5,7	33	L000765
VC 3000	208-220 V; 60 Hz	1,3	3,2	37	2,8	3	L000755	VC 7000 W	208-220 V; 3/PE; 60 Hz	4,1	5,0	60	5,7	33	L001013
VC 3000	208-220 V; 60 Hz	1,3	4,8	37	2,8	3	L000994	VC 10000	200 V; 3/PE; 50/60 Hz	5,7	3,2	37	7,6	33	L000775
VC 3000 W	200 V; 50/60 Hz	1,0	3,2	37	2,6	3	L000780	VC 10000	200 V; 3/PE; 50/60 Hz	5,7	4,3	60	7,6	33	L001030
VC 3000 W	200 V; 50/60 Hz	1,1	4,8	37	2,6	3	L001039	VC 10000	208-220 V; 3/PE; 60 Hz	6,9	3,2	37	7,7	33	L000758
VC 3000 W	208-220 V; 60 Hz	1,3	3,2	37	2,8	3	L000763	VC 10000	208-220 V; 3/PE; 60 Hz	6,9	5,0	60	7,7	33	L001000
VC 3000 W	208-220 V; 60 Hz	1,3	4,8	37	2,8	3	L001009	VC 10000 W	200 V; 3/PE; 50/60 Hz	5,7	3,2	37	7,6	33	L000783
VC 5000	200 V; 3/PE; 50/60 Hz	3,4	3,2	37	4,3	34	L000773	VC 10000 W	200 V; 3/PE; 50/60 Hz	5,7	4,3	60	7,6	33	L001045
VC 5000	200 V; 3/PE; 50/60 Hz	3,4	4,3	60	4,3	34	L001026	VC 10000 W	208-220 V; 3/PE; 60 Hz	6,9	3,2	37	7,7	33	L000766
VC 5000	208-220 V; 3/PE; 60 Hz	4,1	3,2	37	4,5	34	L000756	VC 10000 W	208-220 V; 3/PE; 60 Hz	6,9	5,0	60	7,7	33	L001015
VC 5000	208-220 V; 3/PE; 60 Hz	4,1	5,0	60	4,5	34	L000996								

* Alle Daten zu den Stecker-Codes finden Sie auf Seite 162

LAUDA Umwälz- und Prozessthermostate

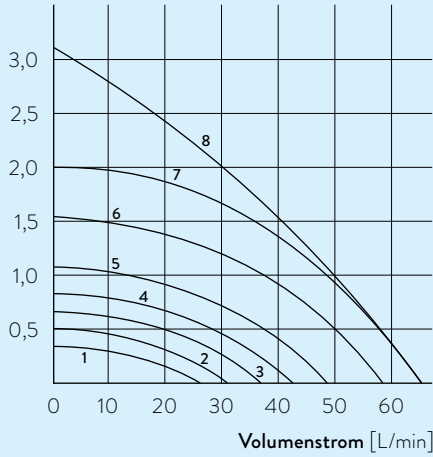
Weitere Kennlinien

LAUDA Integral IN 150 XT, 250 XTW, 280 XT, 280 XTW, 590 XT, 590 XTW,
550 XT, 550 XTW, 750 XT, 950 XTW, 1350 XTW, 1590 XTW / Seite 90

LAUDA Integral IN 4 XTW, IN 8 XTW / Seite 90

PUMPENKENNLINIEN Flüssigkeit: Wasser

Druck [bar]

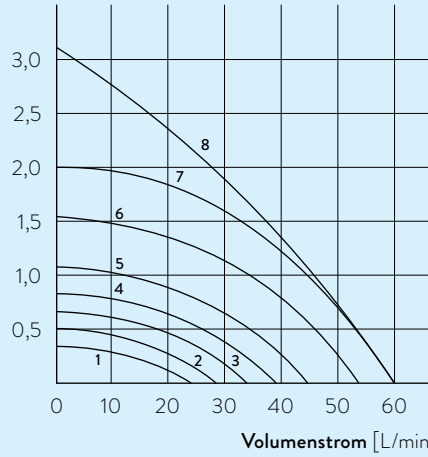


- 1 Stufe 1
- 2 Stufe 2
- 3 Stufe 3
- 4 Stufe 4
- 5 Stufe 5
- 6 Stufe 6
- 7 Stufe 7
- 8 Stufe 8

LAUDA Integral IN 1850 XTW, IN 2050 PW / Seite 90, 92

PUMPENKENNLINIEN Flüssigkeit: Wasser

Druck [bar]

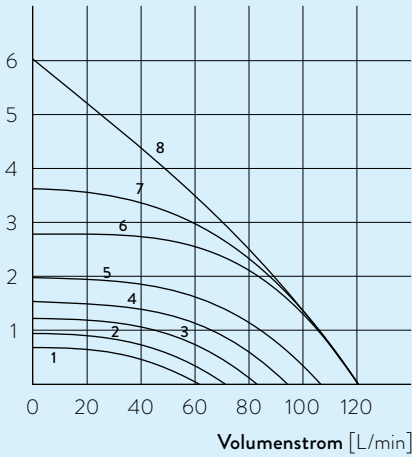


- 1 Stufe 1
- 2 Stufe 2
- 3 Stufe 3
- 4 Stufe 4
- 5 Stufe 5
- 6 Stufe 6
- 7 Stufe 7
- 8 Stufe 8

LAUDA Integral IN 2560 XTW / PW / Seite 90, 92

PUMPENKENNLINIEN Flüssigkeit: Wasser

Druck [bar]

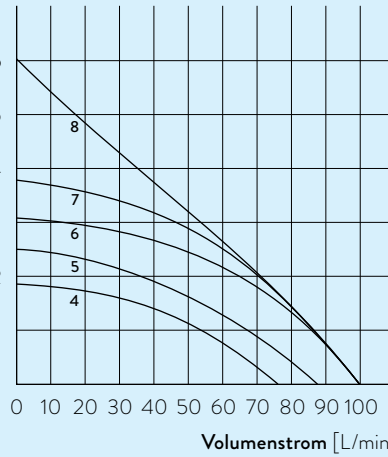


- 1 Stufe 1
- 2 Stufe 2
- 3 Stufe 3
- 4 Stufe 4
- 5 Stufe 5
- 6 Stufe 6
- 7 Stufe 7
- 8 Stufe 8

LAUDA Integral IN 130 T, IN 230 T, IN 230 TW, IN 530 T, IN 530 TW / Seite 88

PUMPENKENNLINIEN Flüssigkeit: Wasser

Druck [bar]

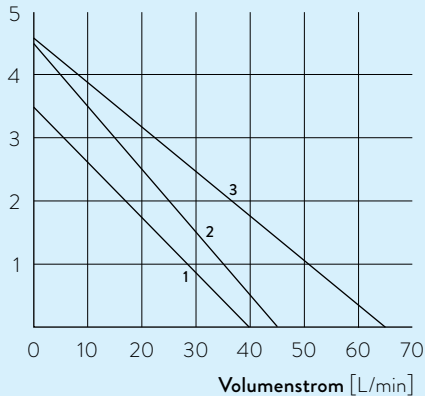


- 4 Stufe 4
- 5 Stufe 5
- 6 Stufe 6
- 7 Stufe 7
- 8 Stufe 8

LAUDA Integral IN 1030 T, IN 1330 TW, IN 1830 TW / Seite 88

PUMPENKENNLINIEN Flüssigkeit: Wasser

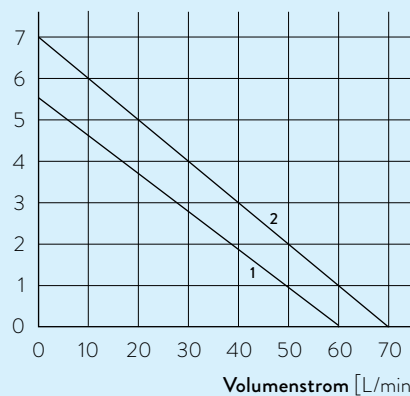
Druck [bar]



- 1 50 Hz
- 2 60 Hz
(IN 130 T,
IN 230 T,
IN 230 TW)
- 3 60 Hz
(IN 530 T,
IN 530 TW)

PUMPENKENNLINIEN Flüssigkeit: Wasser

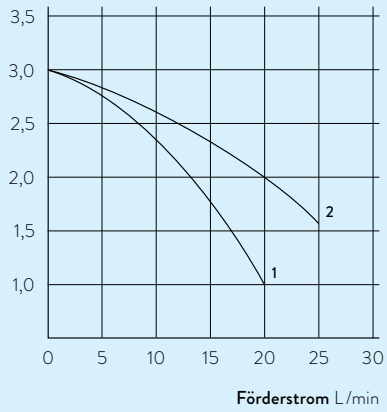
Druck [bar]



- 1 50 Hz
- 2 60 Hz

PUMPENKENNLINIEN Flüssigkeit: Wasser

Druck bar



2 S 4400
1 S 1200, S 2400

